

RINGSCAFF

Manuel Technique

Systeme d'échafaudage modulaire

INDEX

1	Introduction	4
1.1	Echafaudage certifié NF.....	5
1.2	Considérations	7
1.3	Désignation et remarques générales.....	8
1.4	Remarques préalables à l'utilisation	9
1.5	Avertissements préalables au montage et à l'utilisation	10
2	Les raccordements modulaires Ringscaff.....	11
3	Capacité de charge des nœuds Ringscaff.....	13
3.1	Nœud Ringscaff (charges admissibles)	13
4	Composants de base du Ringscaff	14
4.1	Vérin / Socle de base	15
4.2	Embase	15
4.3	Montant.....	16
4.4	Lisse	18
4.5	Diagonale verticale.....	20
4.6	Console	20
4.7	Plinthes	21
4.8	Planchers	22
4.9	Accès Plateforme	27
4.10	Accès Escalier	28
4.11	Accessoires	30
4.12	Ancrage.....	30
4.13	Portillon	30
4.14	Poutre de franchissement	31
4.15	Passage pour piéton	32
4.16	Garde-Corps	33
5	Montage et démontage de l'échafaudage	34
5.1	Vérification avant le montage	34
5.2	Montage Garde-corps 2 pts :	35
5.3	Montage Garde-corps 3 pts :	41
5.4	Montage Lisses Garde-corps :	49
5.5	Panneau de surcharge :	58
5.6	Accroches des EPI	59
5.7	Manutention verticale du matériel.....	61
5.8	Utilisation de l'échafaudage	62
5.9	Procédure de démontage.....	62

Informations confidentielles et privées

Ce document comporte des informations confidentielles et privées qui, à moins qu'il n'en soit par ailleurs expressément convenu par écrit par Scafom Holding BV, demeurent la propriété exclusive de Scafom Holding BV et ne peuvent être divulguées, reproduites, redistribuées, retransmises, publiées ou utilisées aux fins de toute œuvre dérivée.

6	Ancrage et diagonale	63
	6.1 Ancrage.....	63
	6.2 Diagonale.....	65
7	Solutions diverses	66
	7.1 Solutions en coin	66
	7.2 Extension de la plateforme.....	67
	7.3 Formation de ponts	68
8	APPENDICE I : Configurations standard	69
9	APPENDICE II : Critères d'inspection des composants d'échafaudage	74
	9.1 Critères généraux.....	74
	9.2 Socles	74
	9.3 Embases.....	75
	9.4 Montants	75
	9.5 Lisses	76
	9.6 Diagonales verticales	76
	9.7 Consoles	77
	9.8 Plinthes	77
	9.9 Planchers acier	78
	9.10 Tubes d'ancrage	78
	9.11 Plateformes aluminium à échelle.....	79

1 Introduction

Le système d'échafaudage Scafom-rux **Ringscaff** est un système d'échafaudage modulaire qui combine la **vitesse** de montage des échafaudages modulaires à la **flexibilité** des échafaudages traditionnels, offrant ainsi :



Le système Ringscaff se compose d'éléments modulaires tels que montants, lisses horizontales, traverses et diagonales pouvant être raccordés à un goujon fixe dans diverses positions. Tous les composants modulaires sont développés et testés conformément aux normes européennes :

- EN12810, échafaudages de façade à composants préfabriqués - Partie 1 : spécifications de produits
- EN12810, échafaudages de façade à composants préfabriqués - Partie 2 : méthodes particulières de calcul des structures
- EN12811, équipements temporaires de chantiers - Partie 1 : échafaudages - Exigences de performance et étude, en général
- EN12811, équipements temporaires de chantiers - Partie 2 : informations concernant les matériaux
- EN12811, équipements temporaires de chantiers - Partie 3 : essais de charges

Ce système permet d'obtenir des plateformes de travail sécurisées pour toutes les classes de charge de 1 à 6, jusqu'à 600 kg/m², conformément à la norme EN12811.

Afin de protéger le système contre la corrosion et garantir une durée de vie optimale, tous les composants ont été galvanisés à chaud, conformément à la norme **EN ISO 1461** ou autres normes équivalentes.

Le système Ringscaff est utilisé dans le monde entier et a été certifié dans de nombreux pays. En Europe, le système dispose de différentes certifications de l'Institut allemand des technologies de construction, **DIBT**, l'institut français **AFNOR***, l'institut suédois : **SP**, et l'institut espagnol : **AENOR**.

(D)



Zulassung

Z-8.22-869

(F)



(S)



(E)



(UK)



1.1 Echafaudage certifié NF

La **marque NF** est une marque collective de certification attestant de la conformité d'un produit à des caractéristiques de sécurité et de qualité.

Elle certifie la conformité aux normes NF EN 12810-1 et 2, NF EN 12811-1, 2 et 3 et au Référentiel NF096.

Elle est délivrée par l'Organisme certificateur :

AFNOR CERTIFICATION,
11, rue Francis de Pressensé,
F-93571 LA PLAINE SAINT DENIS CEDEX

Afin de répondre aux exigences du Code de la consommation, le marquage NF doit être réalisé de façon permanente, visible et pérenne, sur chaque produit certifié, en accord avec les normes spécifiques et la réglementation en vigueur.

Exemple de marquage :

SCA  20 RS P 22 XXXX
1 2 3 4 5 6 7

- 1) Titulaire marque NF : Sacfom-Rux
- 2) Logo NF
- 3) Numéro de titulaire de la marque
- 4) Identification du modèle : RingScaff
- 5) Référence aux échafaudages de façade (norme NF EN 12810-1)
- 6) Année de fabrication
- 7) Numéro de lot de fabrication

Référentiel de certification : NF Équipements de chantier (NF096) disponible sur www.marque-nf.com.

Pour se référer à la marque NF, une structure d'échafaudage montée à partir d'un modèle certifié, ne doit comporter pour les sous-ensembles soumis au marquage que ceux figurant dans la nomenclature NF du modèle.

Le présent manuel décrit les divers éléments ainsi que la façon de les utiliser et leurs tolérances en matière de charges de travail.

Il fournit principalement des directives pour le montage d'échafaudages de façade aux largeurs nominales de 0,732 m (2 planches en acier), 1,088 m (3 planches en acier) et 1,400 m (4 planches en acier).

NOMENCLATURE DU MODELE / PRODUCT PARTS LIST : RINGSCAFF		
Famille de sous-ensemble Subassembly type	Désignation du sous-ensemble Subassembly name	Référence commerciale Commercial reference
Socle réglable <i>adjustable base</i>	Vérin de base 0,60m	E02RS0005
Montant <i>Vertical standard</i>	Collier de base 0,26m	E04RS0002
	Montant avec goujon 4,0m	E04RS0107
	Montant avec goujon 3,0m	E04RS0096
	Montant avec goujon 2,0m	E04RS0071
	Montant avec goujon 1,5m	E04RS0055
	Montant avec goujon 1,0m	E04RS0030
	Montant avec goujon 0,5m	E04RS0005
	Montant sans goujon 4,0m	E04RS0108
	Montant sans goujon 3,0m	E04RS0097
	Montant sans goujon 2,0m	E04RS0072
	Montant sans goujon 1,5m	E04RS0056
	Montant sans goujon 1,0m	E04RS0031
	Montant sans goujon 0,5m	E04RS0006
Diagonale <i>Diagonal</i>	Diagonale 3.07 x 2.0m	E04RS0102
	Diagonale 2.57 x 2.0m	E04RS0092
	Diagonale 2.07 x 2.0m	E04RS0077
	Diagonale 1.57 x 2.0m	E04RS0065
	Diagonale 1.40 x 2.0m	E04RS0051
	Diagonale 1.09 x 2.0m	E04RS0038
	Diagonale 0.73 x 2.0m	E04RS0017
Longeron <i>Ledger</i>	Lisse 3.07m	E04RS0099
	Lisse 2.57m	E04RS0086
	Lisse 2.07m	E04RS0074
	Lisse 1.57m	E04RS0058
	Lisse 1.40m	E04RS0047
	Lisse 1.29m	E04RS0042
	Lisse 1.09m	E04RS0033
	Lisse 0.73m	E04RS0011
	Lisse 0.39m	E04RS0505
	Lisse 0.25m	E04RS0504
Longeron renforcé <i>Reinforced ledger</i>	Lisse renforcée 1.40m	E04RS0415
	Lisse renforcée 1.09m	E04RS0228
	Lisse double 3.07m	E04RS0235
	Lisse double 2.57m	E04RS0234
	Lisse double 2.07m	E04RS0233
	Lisse double 1.57m	E04RS0232
Poutres de franchissement <i>Lattice girder</i>	Poutre treillis 6.14m + goujons	E04RS0242
	Poutre treillis 5.14m + goujons	E04RS0241
	Poutre treillis 4.14m + goujons	E04RS0240
Passage piéton <i>Pedestrian frame</i>	Chevêtre passage piéton 1,572m	E04RS0603

NOMENCLATURE DU MODELE / PRODUCT PARTS LIST : RINGSCAFF		
Famille de sous-ensemble Subassembly type	Désignation du sous-ensemble Subassembly name	Référence commerciale Commercial reference
Garde-corps <i>Guardrail</i>	Garde-corps de montage et d'exploitation 3.07m	E04RS0606
	Garde-corps de montage et d'exploitation 2.57m	E04RS0670
	Garde-corps de montage et d'exploitation 2.07m	E04RS0669
	Garde-corps de montage et d'exploitation 1.57m	E04RS0668
	Garde-corps de montage et d'exploitation 1.40m	E04RS0667
	Garde-corps de montage et d'exploitation 1.09m	E04RS0666
	Garde-corps de montage et d'exploitation 0.73m	E04RS0665
	Garde-corps de montage et d'exploitation avancé 3.07m	E04RS1601
	Garde-corps de montage et d'exploitation avancé 2.57m	E04RS1600
	Garde-corps de montage et d'exploitation avancé 2.07m	E04RS1599
	Garde-corps de montage et d'exploitation avancé 1.57m	E04RS1598
	Garde-corps de montage et d'exploitation avancé 1.40m	E04RS1597
	Garde-corps de montage et d'exploitation avancé 1.09m	E04RS1596
	Garde-corps d'extrémité 1.09m	E04RS1475
Garde-corps d'extrémité 0.73m	E04RS1474	
Plinthe <i>Toeboard</i>	Plinthe acier 3.07m	E04RS0637
	Plinthe acier 2.57m	E04RS0636
	Plinthe acier 2.07m	E04RS0635
	Plinthe acier 1.57m	E04RS0634
	Plinthe acier 1.40m	E04RS0633
	Plinthe acier 1.09m	E04RS0632
	Plinthe acier 0.73m	E04RS0631
Echelle d'accès <i>Access ladder</i>	Echelle en acier pour plancher d'accès	E04AA0399
Plancher acier <i>Steel deck</i>	Plancher acier 3.07 x 0.32m	E04RS0100
	Plancher acier 2.57 x 0.32m	E04RS0090
	Plancher acier 2.07 x 0.32m	E04RS0075
	Plancher acier 1.57 x 0.32m	E04RS0063
	Plancher acier 1.40 x 0.32m	E04RS0273
	Plancher acier 1.09 x 0.32m	E04RS0040
	Plancher acier 0.73 x 0.32m	E04RS0021
	Plancher acier Model « T » 3.07 x 0.32m	E04RS0879
	Plancher acier Model « T » 2.57 x 0.32m	E04RS0876
	Plancher acier Model « T » 2.07 x 0.32m	E04RS0878
	Plancher acier Model « T » 1.57 x 0.32m	E04RS0886
	Plancher acier Model « T » 1.40 x 0.32m	E04RS0885
	Plancher acier Model « T » 1.09 x 0.32m	E04RS0884
	Plancher acier Model « T » 0.73 x 0.32m	E04RS0883
Plancher Aluminium-bois <i>Aluminum-plywood platform</i>	Plateforme à échelle Alu/bois 3.07m x 0.61m	E04RS0466
	Plateforme à échelle Alu/bois 2.57m x 0.61m	E04RS0465
	Plateforme à échelle Alu/bois 2.07m x 0.61m	E04RS0896
	Plateforme à échelle Alu/bois 1.57m x 0.61m	E04RS1275
Console <i>Hop-up bracket</i>	Support 1.09m	E04RS0270
	Support 0.73m	E04RS0018
	Support 0.39m	E04RS0543

1.2 Considérations

Le montage, la modification et le démontage du système d'échafaudage Ringscaff doivent uniquement être confiés ou supervisés par une personne compétente familiarisée avec le système.

Les éléments endommagés ne doivent pas être utilisés pour le montage d'un échafaudage. L'état des pièces doit faire l'objet d'un contrôle visuel durant le montage de l'échafaudage. Les pièces qui semblent être usées ou endommagées ne doivent pas être utilisées mais retournées au dépôt pour réparation ou remplacement.

Les informations données dans le présent document sont spécifiques au système modulaire d'échafaudage « Ringscaff 2005 », produit à partir de 2005.

1.3 Désignation et remarques générales

- 1.2.1 La stabilité et la fonctionnalité peuvent également être prouvées à l'aide des tableaux de calcul du présent manuel de conception, élaborés sur la base des dispositions techniques relatives à la construction.
- 1.2.2 Il est possible de s'écarter du présent manuel si la sécurité des processus d'assemblage et de démontage (par ex. la protection contre les chutes, la stabilité des étapes intermédiaires) dans des situations individuelles est contrôlée et garantie.
- 1.2.3 L'assemblage, la modification et le démontage des échafaudages doivent uniquement être effectués par des monteurs qualifiés, compétents et informés sous la surveillance d'un professionnel qualifié (superviseur) dans le cadre des analyses de risques du projet (et aux instructions de montage).
- 1.2.4 Le superviseur et les monteurs doivent être en mesure de consulter le présent manuel et l'approbation des produits lors du montage et du démontage des échafaudages Ringscaff sur le chantier.
- 1.2.5 Le montage et le démontage de l'échafaudage ne peuvent en aucun cas être réalisés si la force du vent excède 5 sur l'échelle de Beaufort. En cas de vents plus forts, l'échafaudage doit immédiatement être sécurisé et il est recommandé d'évacuer les lieux.
Remarque : à partir d'un vent de force 6, on ressent facilement les pressions et les dépressions exercées par le vent.
- 1.2.6 Pour l'assemblage de l'échafaudage sur le chantier, la société d'échafaudage est tenue de fournir, selon la complexité de la configuration, un plan et un schéma réalisés par un professionnel compétent. À cette fin, le présent manuel est accompagné d'informations détaillées pour chaque version de l'échafaudage pouvant être utilisée.
- 1.2.7 Un échafaudage ou des parties d'échafaudage inachevées doivent être signalés à l'aide d'un panneau d'interdiction « accès interdit aux personnes non autorisées ». L'accès à ces zones de danger doit être clairement délimité.
- 1.2.8 Une fois le montage terminé, le monteur concerné doit vérifier que l'échafaudage est correctement monté et sûr avant de le confier à l'utilisateur. Le contrôle et la vérification doivent être effectués par un professionnel qualifié à cette fin, et peuvent également nécessiter la présence du surveillant général / directeur des travaux.
- 1.2.9 Après avoir été monté et vérifié, l'échafaudage doit être étiqueté avant d'être livré. La « fiche d'échafaudage » ou l'étiquette doit fournir des informations sur la société, le type d'échafaudage, les classes de charge et de largeur et doit contenir des instructions générales. L'étiquette doit être correctement attachée sur une partie visible de l'échafaudage : près des accès, par exemple.
- 1.2.10 Une fois que le monteur a vérifié le parfait état de l'échafaudage, il peut alors le mettre à disposition de l'utilisateur. Il est recommandé de procéder à la mise à disposition et à l'acceptation en même temps avec l'utilisateur et d'en rendre compte dans un rapport ou une liste de contrôle. Les résultats de l'examen et la mise à disposition doivent être consignés dans le formulaire ou le rapport approprié et conservés pendant une période raisonnable excédant généralement de 3 mois la durée de vie de l'échafaudage.
- 1.2.11 Le présent manuel doit être accessible par tous les utilisateurs pendant toute la durée d'utilisation de l'échafaudage.

1.4 Remarques préalables à l'utilisation

- 1.3.1 Les présentes instructions de montage et d'utilisation s'appliquent au montage, à la modification et au démontage du système d'échafaudage modulaire RINGSCAFF, ainsi qu'à son utilisation, exclusivement réservée à des utilisateurs professionnels.
- 1.3.2 Les solutions techniques détaillées dans le présent manuel de montage et d'utilisation ne rejettent pas d'autres méthodes éprouvées sur le plan technique ayant été suffisamment testées et jugées au moins équivalentes.
- 1.3.3 Outre les règles contenues dans ce manuel et de manière générale, les monteurs d'échafaudages ainsi que les utilisateurs sont tenus de suivre les règles générales de sécurité en matière d'échafaudages, comme :
- EN12810 : Échafaudages de façade à composants préfabriqués
 - EN 12811 : Équipements temporaires de chantiers
 - Lois (inter)nationales en matière de travail et de conditions de travail
 - Réglementations actualisées sur la santé et la sécurité du travail
 - Réglementations relatives à la prévention des accidents
 - Règlements techniques sur la sécurité des opérations
 - Directives et règlements techniques relatifs aux échafaudages de travail, de protection et les échafaudages autoportants et indépendants
 - Directives concernant le montage et le démontage d'échafaudages.
- 1.3.4 Les composants du système Ringscaff ne doivent pas être modifiés/remplacés.
- 1.3.5 Avant de les monter, les composants doivent être vérifiés par le monteur / fournisseur de l'échafaudage. Les pièces endommagées ne doivent pas être utilisées pour le montage d'un échafaudage. L'état des pièces doit faire l'objet d'un contrôle visuel durant le montage de l'échafaudage. Les pièces qui semblent être usées ou endommagées ne doivent pas être utilisées mais retournées au dépôt pour réparation ou remplacement.
- 1.3.6 Les employeurs des ouvriers travaillant sur l'échafaudage Ringscaff doivent prévoir des bilans portant sur les activités liées aux échafaudages et au travail en hauteur. Les ouvriers qui ne répondent pas aux exigences de sélection pour travailler en hauteur (par ex. conditions dangereuses) ne doivent pas accéder à l'échafaudage.

Sous réserve de modifications et de révisions techniques.

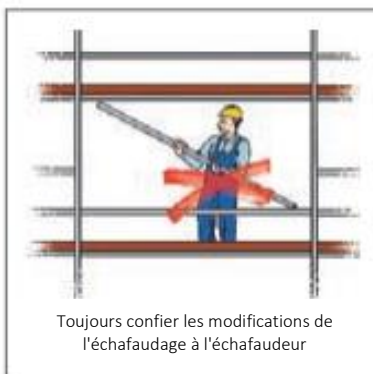
En cas de doutes ou d'instructions manquantes, les réglementations nationales en vigueur doivent toujours être consultées.

1.5 Avertissements préalables au montage et à l'utilisation

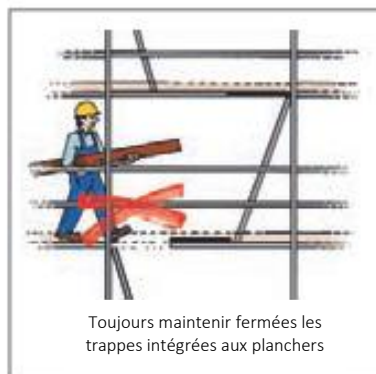
De manière générale, et ce pour tous les projets d'échafaudages, les avertissements suivants prévalent :



Respecter toujours les instructions d'utilisation



Toujours confier les modifications de l'échafaudage à l'échafauteur



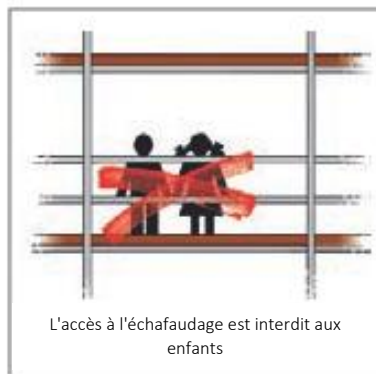
Toujours maintenir fermées les trappes intégrées aux planchers



Ne jamais stocker de matériel sur les toits de protection



Les postes de travail ne doivent jamais être les uns en dessous des autres



L'accès à l'échafaudage est interdit aux enfants



Ne pas surcharger les planchers



Veiller aux risques de chute entre l'échafaudage et le bâtiment



Utiliser les échelles et les escaliers prévus à cet effet pour monter et descendre



En cas de stockage intermédiaire de matériel, veiller à laisser une largeur de passage suffisante sur le plancher



Ne pas sauter sur les planchers



Ne pas entraver la stabilité de l'échafaudage par des excavations

2 Les raccordements modulaires Ringscaff

Les raccordements aux montants des divers éléments Ringscaff sont effectués au moyen d'une rosace spéciale soudée tous les 0,50 m sur les montants, en combinaison avec une cale placée à l'extrémité de la lisse.

La rosace plate est pourvue de quatre trous étroits et de quatre grands trous, voir figure 2.1.

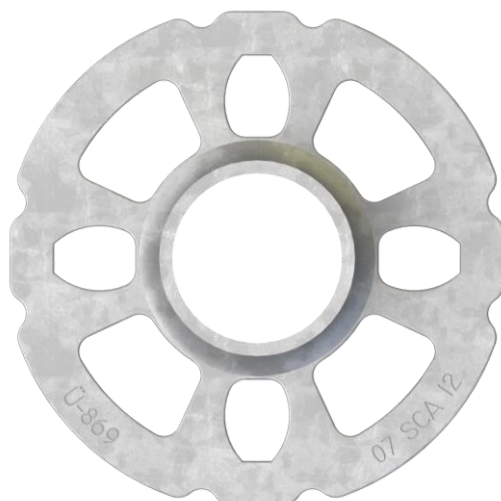


Figure 2.1 : Rosace Ringscaff

Les quatre petits trous servent à positionner automatiquement et en toute sécurité les lisses dans le bon angle après la fixation de la cale.

Les quatre grands trous permettent l'alignement des Lisses et des diagonales dans l'angle requis, conformément à la figure 2.2

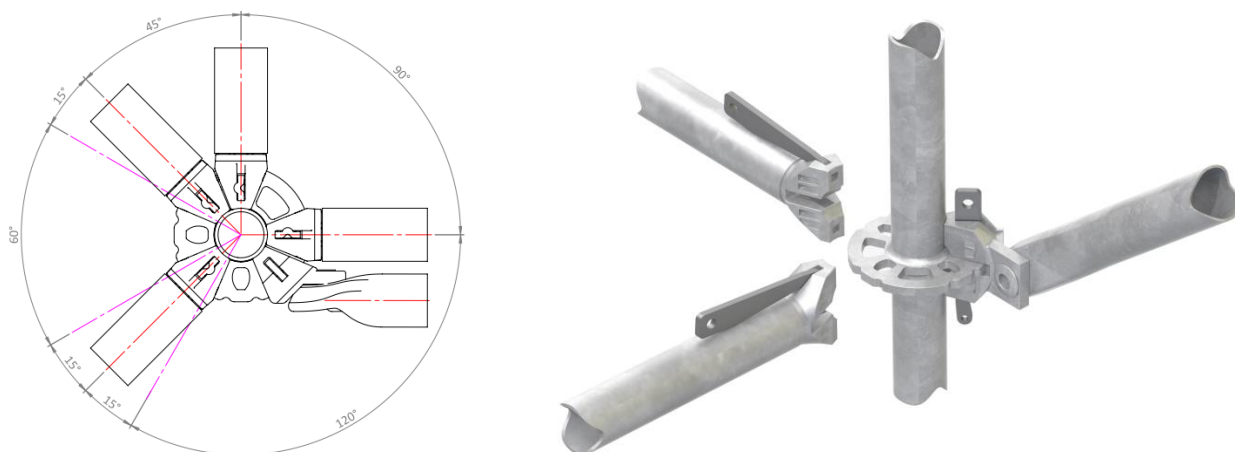


Figure 2.2 : Vue en plan du nœud Ringscaff

Réalisation du raccordement (voir figures 2.3) :

- A) Faire coulisser la cale de l'extrémité de la lisse sur la rosace plate...
- B) Insérer la cale dans l'un des trous...
- C) Sécuriser la cale à l'aide d'un marteau en métal de 500 g jusqu'au rebond.

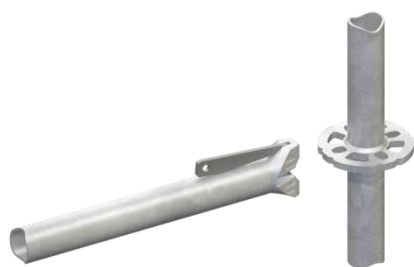


Figure 2.3 a

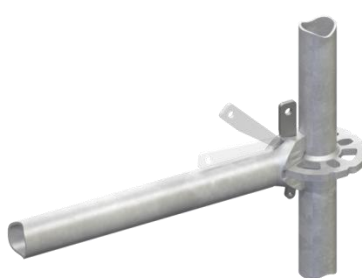


Figure 2.3 b

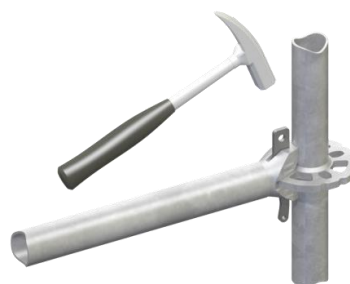


Figure 2.3 c

Le raccordement a été changé en un raccordement rigide de transmission de force capable de supporter des charges dans toutes les directions, voir figure 2.4.

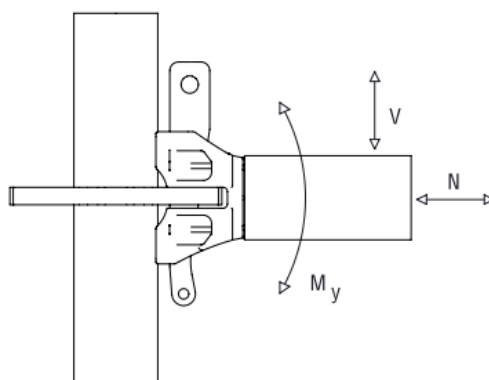


Figure 2.4 : Nœud fixé

3 Capacité de charge des nœuds Ringscaff

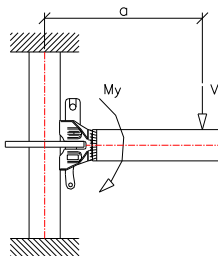
La résistance, la rigidité et la stabilité de la structure de l'échafaudage sont définies par la rigidité des nœuds et la capacité de charge de plusieurs éléments Ringscaff.

Ce chapitre et le chapitre suivant indiquent la rigidité des nœuds ainsi que la capacité de charge des éléments Ringscaff tels que le vérin de base, les montants, les lisses, les diagonales et les planches (en acier). Ces charges sont basées sur le « système Ringscaff 2005 » et établies à l'aide d'essais et de calculs statiques (conformément aux normes EN12810 et EN12811, entre autres).

Toutes les charges mentionnées sont les « charges maximales de service » ou « charges admissibles ». Ces charges sont définies en tant que charge de calcul (= résistance caractéristique établie par les résultats d'essais évalués sur le plan statistique) divisée par le facteur de charge prescrit (1,5).

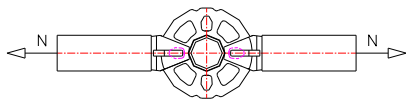
3.1 Nœud Ringscaff (charges admissibles)

Moment de flexion sur le raccordement de la lisse : $My = V * a$



max My = +/- 80,0 kNcm

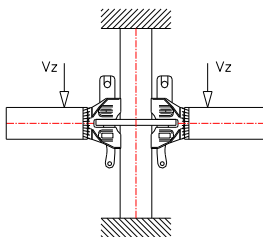
Force normale sur le raccordement de la lisse : **max N = +/- 25,7 kN**



Charge verticale de la lisse à la rosace :

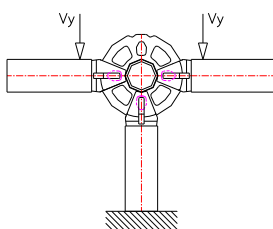
max Vz = +/- 20,5 kN

Remarque : selon Z-8.22-869 ; max $\sum Vz = 72.0$ kN



Charge horizontale de la lisse à la rosace :

max Vy = +/- 10,6 kN



4 Composants de base du Ringscaff

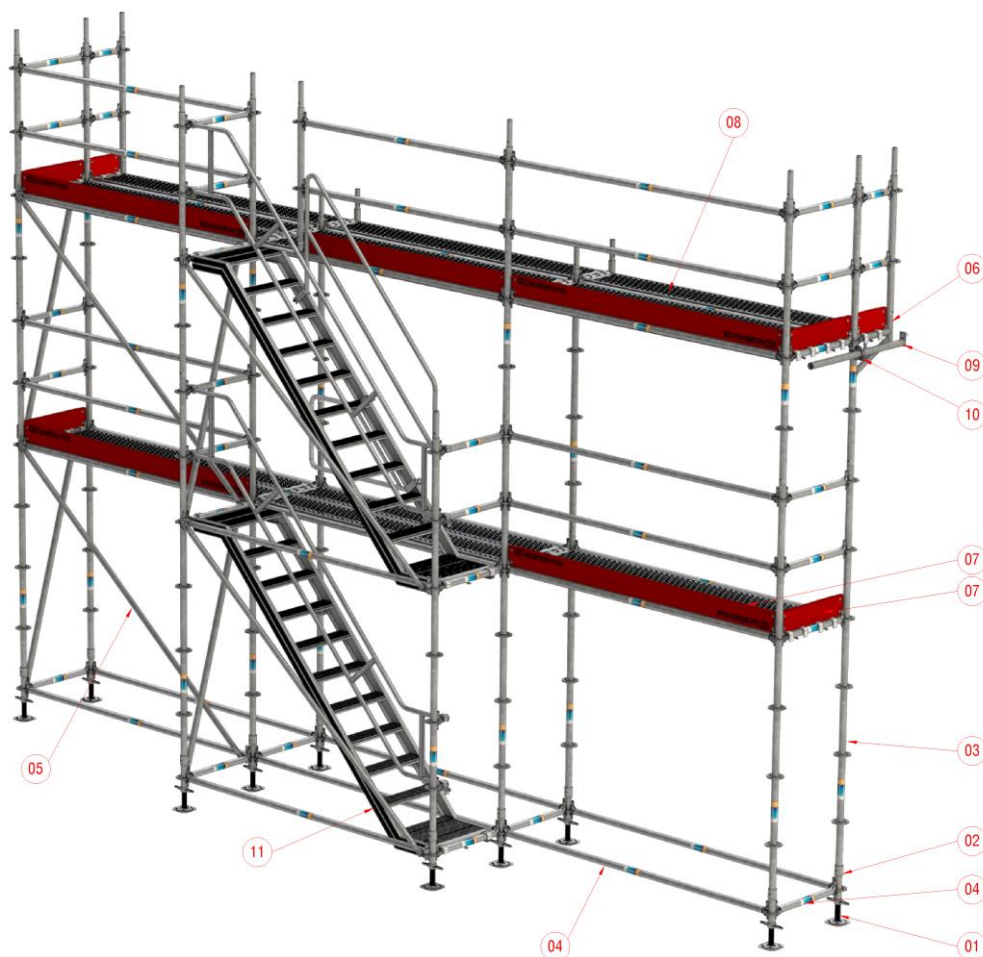


Figure 4.1 : Exemple de montage d'échafaudage

Le Ringscaff offre un système d'échafaudage complet équipé des principaux composants suivants :

Pos. 01 Vérin / Socle de base	4.1
Pos. 02 Embase	4.2
Pos. 03 Montant	4.3
Pos. 04 Lisse	4.4
Pos. 05 Diagonale verticale	4.5
Pos. 06 Console latérale	4.6
Pos. 07 Plinthe	4.7
Pos. 08 Planchers	4.8
Pos. 09 Ancrage	4.9
Pos. 10 Accessoires	4.10
Pos. 11 Accès	4.11

4.1 Vérin / Socle de base

Le vérin de base ajustable est utilisé pour niveler les montants d'échafaudage à la même hauteur. (autres longueurs de vérins disponibles sur demande)



Numéro de produit	Description	Poids (kg)
E02RS0005	Vérin de base 0,60 m	4
E02RS0002	Vérin de base 0,78 m	4,8

Charge admissible pour le vérin de 60 cm (charge centrée = 0 % de la charge verticale)				
Longueur de la tige (mm)	≤ 450			
Charge admissible (kN)	30			
Charge admissible pour le vérin de 60 cm (en combinaison avec la charge horizontale = 5 % de la charge verticale)				
Longueur de la tige (mm)	100	200	300	400
Charge admissible (kN)	52	42	33	25

4.2 Embase



L'embase est placée sur le vérin de base et permet de stabiliser facilement l'échafaudage.

Numéro de produit	Description	Poids (kg)
E04RS0002	Collier de base 0,26 m	1,5
facultatif	Collier de base 0,43 m	2,5

4.3 Montant

Note : Les capacités de charge pour les montants mentionnées ci-dessous sont données à titre indicatif. La capacité de charge des montants dépend de divers facteurs comme :

La hauteur jusqu'au dernier niveau

L'influence des charges horizontales

Les points de liaison et d'ancrage de l'échafaudage

La position des diagonales

Pour déterminer la capacité de charge exacte, veuillez contacter votre ingénieur projet.

4.3.1 Montant avec goujon



Le montant avec goujon est un tube en acier galvanisé de diamètre $\varnothing 48,3\text{mm}$. Il est pourvu de rosaces tous les 0,50 m et d'un goujon serti sur son extrémité supérieure. Le goujon et le bas du montant disposent d'un alésage pour le boulonnage d'une vis $\varnothing 12\text{mm}$. Cet alésage sert uniquement au renforcement de la structure lorsque cela est nécessaire (échafaudage lesté, forte prise au vent etc).



Ces montants ne doivent pas être utilisés pour des structures suspendues.

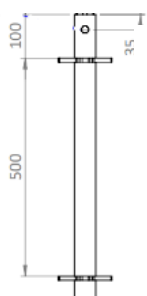
Pour les échafaudages suspendus prévoir des montants avec connecteur boulonnés.

Numéro de produit	Description	Poids (kg)	Charge compression
E04RS0005	Montant avec goujon 0,50 m	3,5	-
E04RS0030	Montant avec goujon 1,00 m	5,8	-
E04RS0055	Montant avec goujon 1,50 m	8,2	42,2 kN
E04RS0071	Montant avec goujon 2,00 m	10,6	28,1 kN
E04RS0225	Montant avec goujon 2,50 m	13,0	19,3 kN
E04RS0096	Montant avec goujon 3,00 m	15,4	-
E04RS0107	Montant avec goujon 4,00 m	20,2	-

4.3.2 Montant sans goujon

Montant sans goujon constitué d'un simple alésage de $\varnothing 12\text{mm}$ pour boulonnage avec une vis $\varnothing 10\text{mm}$ de qualité 8.8.

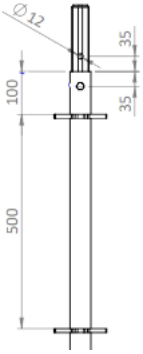
Connecteur simple alésage (E04RS0112) et vis non fournis.



Numéro de produit	Description	Poids (kg)	Charge compression	Charge traction SWL Max	Charge traction SWL $Y = 1,65$
E04RS0006	Montant simple vis sans goujon 0,50 m	2,4	-	18,1 kN	11,0 kN
E04RS0031	Montant simple vis sans goujon 1,00 m	4,8	-		
E04RS0056	Montant simple vis sans goujon 1,50 m	7,2	42,2 kN		
E04RS0072	Montant simple vis sans goujon 2,00 m	9,6	28,1 kN		
E04RS0226	Montant simple vis sans goujon 2,50 m	12,0	19,3 kN		
E04RS0097	Montant simple vis sans goujon 3,00 m	14,4	-		
E04RS0108	Montant simple vis sans goujon 4,00 m	19,2	-		

4.3.3 Montant avec connecteur vissé

Montant constitué d'un simple alésage de $\varnothing 12\text{mm}$ pour boulonnage avec une vis $\varnothing 10\text{mm}$ de qualité 8.8. Connecteur simple alésage vissé fournis.



Numéro de produit	Description	Poids (kg)	Charge compression	Charge traction SWL Max	Charge traction SWL $\gamma = 1,65$
E04RS0007	Montant simple vis avec connecteur 0,50 m	3,1	-	18,1 kN	11,0 kN
E04RS0032	Montant simple vis avec connecteur 1,00 m	5,5	-		
E04RS0057	Montant simple vis avec connecteur 1,50 m	7,9	42,2 kN		
E04RS0073	Montant simple vis avec connecteur 2,00 m	10,3	28,1 kN		
E04RS0227	Montant simple vis avec connecteur 2,50 m	12,7	19,3 kN		
E04RS0098	Montant simple vis avec connecteur 3,00 m	15,1	-		
E04RS0109	Montant simple vis avec connecteur 4,00 m	19,9	-		

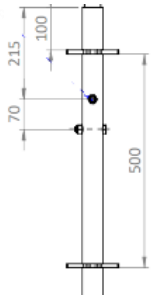
4.3.4 Connecteur simple vis



Numéro de produit	Description	Poids (kg)	Charge traction SWL Max	Charge traction SWL $\gamma = 1,65$
E04RS0112	Connecteur pour montant sans goujon	0,7	18,1 kN	11,0 kN

4.3.5 Montant suspendu sans connecteur

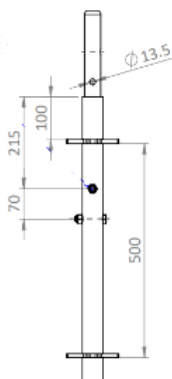
Montant sans goujon constitué de deux alésages de $\varnothing 13,5\text{mm}$ pour boulonnage avec deux vis $\varnothing 12\text{mm}$ de qualité 8.8. Connecteur cinq alésages (E04RS0895) et vis non fournis.



Numéro de produit	Description	Poids (kg)	Charge compression	Charge traction SWL Max	Charge traction SWL $\gamma = 1,65$
E04RS1033	Montant double vis sans goujon 1,00 m	4,9	-	56,0 kN	33,9 kN
E04RS1034	Montant double vis sans goujon 1,50 m	7,3	42,2 kN		
E04RS1035	Montant double vis sans goujon 2,00 m	9,7	28,1 kN		
E04RS1036	Montant double vis sans goujon 2,50 m	12,1	19,3 kN		
E04RS1037	Montant double vis sans goujon 3,00 m	14,5	-		
E04RS1038	Montant double vis sans goujon 4,00 m	19,3	-		

4.3.6 Montant suspendu avec connecteur vissé

Montant constitué de deux alésages de $\varnothing 13,5\text{mm}$ pour boulonnage avec deux vis $\varnothing 12\text{mm}$ de qualité 8.8. Connecteur cinq alésages vissé fournis.



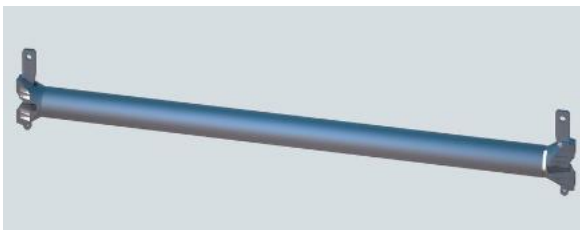
Numéro de produit	Description	Poids (kg)	Charge compression	Charge traction SWL Max	Charge traction SWL $\gamma = 1,65$
E04RS0574	Montant double vis avec connecteur 1,00 m	6,6	-	56,0 kN	33,9 kN
E04RS0575	Montant double vis avec connecteur 1,50 m	9,0	42,2 kN		
E04RS0576	Montant double vis avec connecteur 2,00 m	11,4	28,1 kN		
E04RS0577	Montant double vis avec connecteur 2,50 m	13,8	19,3 kN		
E04RS0578	Montant double vis avec connecteur 3,00 m	16,2	-		
E04RS0579	Montant double vis avec connecteur 4,00 m	21,0	-		










4.3.7 Connecteur 5 alésages

Numéro de produit	Description	Poids (kg)	Charge traction SWL Max	Charge traction SWL Y = 1,65
E04RS0895	Connecteur boulonnée sur montant simple vis	1,7	18,1 kN	11,0 kN
E04RS0895	Connecteur boulonnée sur montant double vis	1,7	56,0 kN	33,9 kN

4.4 Lisse

La lisse se compose d'un tube de 48.3 mm avec aux extrémités des fixations soudées et des clavettes. Les lisses servent de support aux planchers et d'éléments de structure.

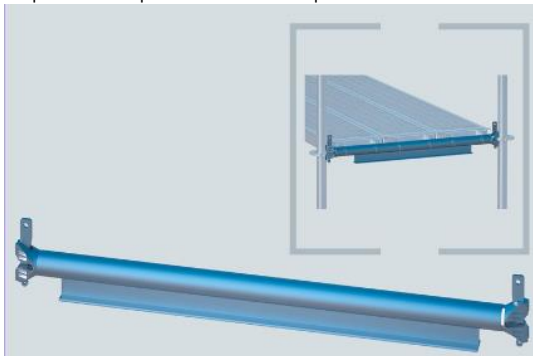




Numéro de produit	Description	Poids (kg)
 E04RS0504	Lisse 0,25 m	1,4
 E04RS0505	Lisse 0,39 m	1,9
 E04RS0011	Lisse 0,73 m	3,1
 E04RS0033	Lisse 1,09 m	4,4
 E04RS0047	Lisse 1,40 m	5,5
 E04RS0058	Lisse 1,57 m	6,1
 E04RS0074	Lisse 2,07 m	7,9
 E04RS0086	Lisse 2,57 m	9,6
 E04RS0099	Lisse 3,07 m	11,4

Capacité de charge des lisses							
Longueur (m)	0,73	1,09	1,40	1,57	2,07	2,57	3,07
UDL (kN/m)	21,8	10,5	6,7	5,4	3,3	2,2	1,6
Charge ponctuelle au centre (kN)	7,8	5,5	4,4	4,0	3,2	2,6	2,3

4.4.1 Lisse Renforcée

Elle est composée d'une lisse sur laquelle un profilé en T a été soudé. Elle permet de reprendre une charge plus importante que les lisses simples.

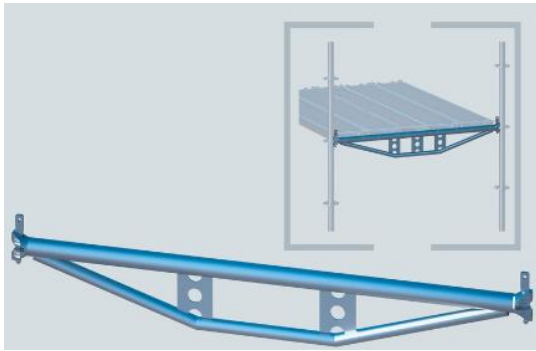


Numéro de produit	Description	Poids (kg)
 E04RS0228	Lisse 1,09 m	6,4
 E04RS0415	Lisse 1,40 m	8,3
E04RS0267	Lisse 1,57 m	9,4
E04RS0656	Lisse 2,07 m	13,2

Capacité de charge des lisses renforcées				
Longueur (m)	1,09	1,40	1,57	2,07
UDL (kN/m)	18,5	11,2	9,6	5,6
Charge ponctuelle au centre (kN)	9,9	7,8	7,3	5,6

4.4.2 Lisse Double

Elle est utilisée pour les échafaudages de grande taille, type plateforme ou pour des reprises de charges élevées.

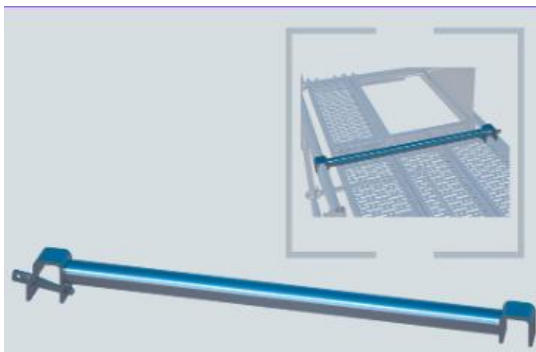


Numéro de produit	Description	Poids (kg)
E04RS0231	Lisse 1,40 m	8,9
E04RS0232	Lisse 1,57 m	9,4
E04RS0233	Lisse 2,07 m	11,8
E04RS0234	Lisse 2,57 m	14,7
E04RS0235	Lisse 3,07 m	17,5

Capacité de charge des lisses doubles				
Longueur (m)	1,57	2,07	2,57	3,07
UDL (kN/m)	17,5	12,3	7,9	5,8
Charge ponctuelle au centre (kN)	13,9	11,6	9,3	7,5

4.4.3 Coupe maille sur lisses

Il est utilisé dans un échafaudage modulaire ou tubulaire pour supporter le platelage dans le cas de longues longueurs de flèche. Cela renforce la capacité portante et le sentiment de sécurité et réduit la flèche.

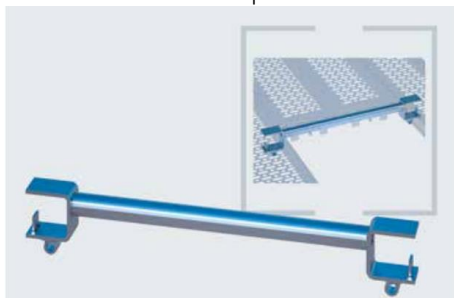


Numéro de produit	Description	Poids (kg)
E04RS0020	Coupe maille 0,73 m	4,2
E04RS0039	Coupe maille 1,09 m	5,6
E04RS0053	Coupe maille 1,40 m	6,8
E04RS0067	Coupe maille 1,57 m	7,4
E04RS0202	Coupe maille 2,07 m	9,3
E04RS0236	Coupe maille 2,57 m	11,2
E04RS0237	Coupe maille 3,07 m	13,0

Capacité de charge des coupes maille sur lisses							
Longueur (m)	0,73	1,09	1,40	1,57	2,07	2,57	3,07
UDL (kN/m)	17,3	7,8	4,7	3,7	2,1	1,4	0,6

4.4.4 Coupe maille sur planchers

Le coupe maille sur planchers permet de créer une ouverture à n'importe quel endroit d'une plateforme. Il se monte entre deux planchers acier.



Numéro de produit	Description	Poids (kg)
E04RS0371	Coupe maille sur planchers – 1 plancher	4,40
E04RS0372	Coupe maille sur planchers – 2 planchers	5,50

4.5 Diagonale verticale

La diagonale verticale est un tube de 48,3 mm de diamètre pourvu d'une clavette aux deux extrémités. La diagonale verticale sert à rendre la construction de l'échafaudage plus rigide.



Numéro de produit	Description	Poids (kg)
E04RS0017	Diagonale vertical 0,73 x 2,0 m	7,2
E04RS0038	Diagonale vertical 1,09 x 2,0 m	7,5
E04RS0051	Diagonale vertical 1,40 x 2,0 m	7,9
E04RS0065	Diagonale vertical 1,57 x 2,0 m	8,1
E04RS0077	Diagonale vertical 2,07 x 2,0 m	9
E04RS0092	Diagonale vertical 2,57 x 2,0 m	10
E04RS0102	Diagonale vertical 3,07 x 2,0 m	11



Capacité de charge des diagonales							
(hauteur d'étage de 2,0m)							
Longueur du segment (m)	0,73	1,09	1,4	1,57	2,07	2,57	3,07
Charge de compression max. (kN)	-12,2	-11,3	-10,5	-9,9	-8,3	-6,8	-5,6
Charge de tension max. (kN)	13,0	13,0	13,0	13,0	13,0	13,0	13,0

4.6 Console

La console latérale peut être utilisée pour élargir la plateforme de travail. Cette extension peut être réalisée avec une console pour une seule planche (0,39 m), pour deux planches (0,73 m) ou pour trois planches (1,09 m)



Numéro de produit	Description	Poids (kg)
E04RS0543	Console 0,39 m (tube)	4,2
E04RS0018	Console 0,73 m (tube)	6,6
E04RS0270	Console 1,09 m (tube)	11,5

Les consoles latérales Ringscaff ont été conçues pour une capacité de charge maximale de 1,5 kN/m² sur l'extension de plateforme

Capacité de charge des consoles latérales			
Longueur de la console (m)	0,39	0,73	1,09
UDL (kN/m)	4,6	4,6	4,6
Charge ponctuelle au centre (kN)	1,5	1,5	1,5








4.7 Plinthes

Les plinthes latérales en bois ou en acier sont montées sur toutes les plateformes de travail et évitent la chute du matériel posé sur les plateformes.



Numéro de produit	Description	Poids (kg)
E04RS1561	Plinthe en bois 0,39 m	1,8
E04RS0016	Plinthe en bois 0,73 m	2,8
E04RS0037	Plinthe en bois 1,09 m	3,9
E04RS0054	Plinthe en bois 1,40 m	4,9
E04RS0064	Plinthe en bois 1,57 m	5,5
E04RS0076	Plinthe en bois 2,07 m	7,0
E04RS0091	Plinthe en bois 2,57 m	8,6
E04RS0101	Plinthe en bois 3,07 m	10,2



Numéro de produit	Description	Poids (kg)
E04RS1580	Plinthe en acier 0,39 m	1,5
 E04RS0631	Plinthe en acier 0,73 m	2,3
 E04RS0632	Plinthe en acier 1,09 m	3,3
 E04RS0633	Plinthe en acier 1,40 m	4,1
 E04RS0634	Plinthe en acier 1,57 m	4,5
 E04RS0635	Plinthe en acier 2,07 m	5,8
 E04RS0636	Plinthe en acier 2,57 m	7,1
 E04RS0637	Plinthe en acier 3,07 m	8,4

4.7.1 Collier fixe plinthes



Numéro de produit	Description	Poids (kg)
E04AA0267	Collier fixe plinthe	1,20

4.8 Planchers

Les planchers Ringscaff en acier sont pourvus d'une surface antidérapante et fixés avec des griffes soudées sur les traverses. Les planchers sont équipés aux deux extrémités d'un dispositif anti-soulèvement qui doit être mis en place durant l'assemblage pour éviter que le plancher en acier ne se soulève accidentellement ou sous l'effet du vent. Voir figure 5.2

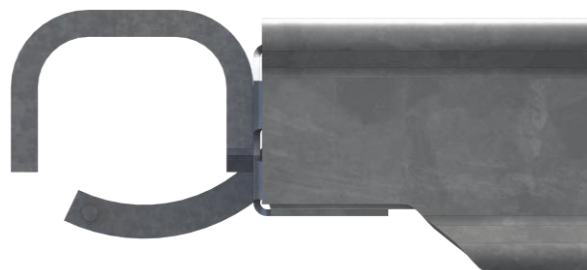


Figure 5.2 : Dispositif anti-soulèvement sur le plancher en acier



Capacité de charge des plateformes de travail à planches en acier

Dans le cas de planches en acier, la charge imposée à la plateforme sera transmise par les planches en acier à la traverse. Cela signifie que la capacité de charge sera définie par la capacité maximale de charge de la planche en acier ou par la capacité maximale de charge de la traverse ou de la structure de soutien.

Dans les structures d'échafaudages de façade, deux configurations différentes de plateformes peuvent essentiellement se présenter :

- A) Un seul segment, comme une tour
- B) Plusieurs segments, comme une façade

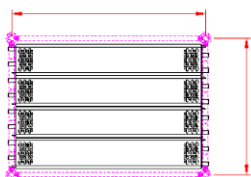


Figure 5.4 : A) Construction à segment unique

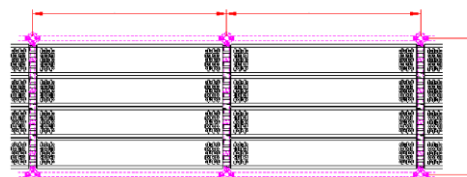


Figure 5.5 : B) Construction à segments multiples

Dans la configuration A, la charge totale de la plateforme est répartie sur deux traverses et dans la configuration B sur une seule traverse.



EQUIPEMENTS DE CHANTIER
WORKS EQUIPMENT

AVERTISSEMENT

La classification conventionnelle des échafaudages au titre des normes européennes NF EN 12810 -1 et 2 (septembre 2004) et NF EN 12811 -1, 2 (août 2004) et 3 (août 2003) est donnée pour une configuration de maille uniforme non recouverte, et pour une configuration de maille uniforme recouverte d'un filet de porosité $\geq 50\%$ dont les caractéristiques sont prises en compte dans les conditions spécifiées à l'annexe A de la norme NF EN 12811-1 notamment au § A.2.1.

La signification des abréviations dans les tableaux est la suivante :

N.R. : échafaudage non recouvert

Ancrage en quinconce tous les 24 m² pour une maille de 3 m de longueur, 20 m² pour une maille de 2,5 m et 16 m² pour une maille de 2 m.

R : échafaudage recouvert par un filet

Ancrage en quinconce tous les 12 m² pour une maille de 3 m de longueur, 10 m² pour une maille de 2,5 m et 8 m² pour une maille de 2 m.

IDENTIFICATION DU PRODUIT : | **ECHAFAUDAGE DE FACADE A COMPOSANTS PREFABRIQUES**
PRODUCT DESIGNATION : | *SERVICE AND WORKING SCAFFOLDS MADE OF PREFABRICATED ELEMENTS*

Type de produit <i>Product type</i>	Nom du modèle <i>Product name</i>	Marque Commerciale <i>Trademark</i>	Caractéristique <i>Characteristic</i>	Normes <i>Standards</i>
Echafaudage Multidirectionnel	RINGSKAFF	SCAFOM-RUX	Acier galvanisé	EN 12810-1 :2003

Pour se référer à la marque NF, une structure d'échafaudage montée à partir d'un modèle certifié ne doit comporter, pour les sous-ensembles soumis au marquage, que ceux figurant dans la nomenclature NF du modèle, en annexe de ce certificat.

To refer to the NF mark, a scaffolding structure assembled from a certified model should comprise, for the components subjected to marking, only those appearing in the NF parts list of this model.

La classe d'un modèle dépend des planchers dont il est équipé.

Se reporter au tableau de classes ci-dessous ou aux étiquettes collées sur les planchers.

*The class of a model depends on the platforms it is equipped with.
Refer to the class table below or to the labels affixed to the platforms.*

Dimensions des travées de l'échafaudage <i>Scaffolding bay dimensions</i>		Planchers modulaires <i>modular platforms</i>				Plateaux grande largeur <i>wide platforms</i>	
		acier <i>steel</i>				aluminium bois <i>alu-plywood</i>	
		Standard		Model T			
Largeur <i>width</i>	Longueur <i>length</i>	Largeur / width = 0,32 m		Largeur / width = 0,32 m		Largeur / width = 0,61 m	
		NR	R	NR	R	NR	R
0,732m	3,072 m	5	5	5	5	3	3
	2.572 m	5	5	6	6	3	3
	≤ 2.072 m	6	6	6	6	3	3
1,088m	3,072 m	4	4	4	4	3	3
	2.572 m	5	5	5	5	3	3
	≤ 2.072 m	6	6	6	6	3	3

N.R. : échafaudage non recouvert / R : échafaudage recouvert - N.R. : scaffolding not covered / R : covered by net

Se référer à la page 1 du présent annexe - Refer to page 1 of this appendix

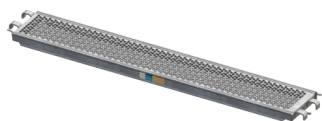
4.8.1 Caractéristiques des planchers Modèle O largeur 0,32 m:



Numéro de produit	Description	Poids (kg)	Capacité de charge pour une structure de largeur 0,732m		Capacité de charge pour une structure de largeur 1,088m	
			Classe	Charge (kN/m ²)	Classe	Charge (kN/m ²)
E04RS0021	Plancher en acier 0,32 x 0,73 m	6,9	6	6,00	6	6,00
E04RS0040	Plancher en acier 0,32 x 1,09 m	9	6	6,00	6	6,00
E04RS0273	Plancher en acier 0,32 x 1,40 m	11	6	6,00	6	6,00
E04RS0063	Plancher en acier 0,32 x 1,57 m	12	6	6,00	6	6,00
E04RS0075	Plancher en acier 0,32 x 2,07 m	15,2	6	6,00	6	6,00
E04RS0090	Plancher en acier 0,32 x 2,57 m	18,1	5	4,50	5	4,50
E04RS0100	Plancher en acier 0,32 x 3,07 m	21,1	5	4,50	4	3,00

(Selon la classification des échafaudages NF 096)

4.8.2 Caractéristiques des planchers Modèle T largeur 0,32 m:



Numéro de produit	Description	Poids (kg)	Capacité de charge pour une structure de largeur 0,732m		Capacité de charge pour une structure de largeur 1,088m	
			Classe	Charge (kN/m ²)	Classe	Charge (kN/m ²)
E04RS0883	Plancher en acier 0,32 x 0,73 m	7,05	6	6,00	6	6,00
E04RS0884	Plancher en acier 0,32 x 1,09 m	9,7	6	6,00	6	6,00
E04RS0885	Plancher en acier 0,32 x 1,40 m	11,7	6	6,00	6	6,00
E04RS0886	Plancher en acier 0,32 x 1,57 m	12,7	6	6,00	6	6,00
E04RS0878	Plancher en acier 0,32 x 2,07 m	15,9	6	6,00	6	6,00
E04RS0876	Plancher en acier 0,32 x 2,57 m	18,8	6	6,00	5	4,50
E04RS0879	Plancher en acier 0,32 x 3,07 m	21,8	5	4,50	4	3,00

(Selon la classification des échafaudages NF 096)

4.8.3 Caractéristiques des planchers largeur 0.19 m :



Numéro de produit	Description	Poids (kg)	Capacité de charge pour une structure de largeur 0,732m		Capacité de charge pour une structure de largeur 1,088m	
			Classe	Charge (kN/m ²)	Classe	Charge (kN/m ²)
E04RS0419	Plancher en acier 0,19 x 0,73 m	4,3	6	6,00	6	6,00
E04RS0420	Plancher en acier 0,19 x 1,09 m	5,7	6	6,00	6	6,00
E04RS0421	Plancher en acier 0,19 x 1,40 m	7,14	6	6,00	6	6,00
E04RS0422	Plancher en acier 0,19 x 1,57 m	7,9	6	6,00	6	6,00
E04RS0423	Plancher en acier 0,19 x 2,07 m	10,07	6	6,00	6	6,00
E04RS0424	Plancher en acier 0,19 x 2,57 m	12,2	5	4,5	5	4,5
E04RS0425	Plancher en acier 0,19 x 3,07 m	14,23	4	3,0	4	3,0

(Selon la classification des échafaudages EN12811-1)

4.8.4 Plancher d'angle fixe

Il est utilisé pour les angles à 90°, il s'aligne parfaitement avec les dispositions de plancher. Il peut être aussi utilisé dans un angle intérieur pour se rapprocher d'une paroi



Numéro de produit	Description	Poids (kg)
E04RS1296	Plancher d'angle fixe	7,3

4.8.5 Plancher d'angle variable

Pour combler les angles d'échafaudage jusqu'à 45°.

Le plancher d'angle variable doit être nécessairement accompagné de consoles d'angle variable pour s'adapter à la protection latérale en trois pièces.



Numéro de produit	Description	Poids (kg)
E04RS1297	Plancher d'angle variable	9,2
E04RS1298	Console d'angle variable	2,6



4.8.6 Assemblage et capacité de charge des plateformes de travail

Les plateformes de travail se composent de planches en acier ou en bois combinées à une protection latérale. Cette protection latérale comprend deux garde-corps à hauteur de hanche et de genou et une plinthe.

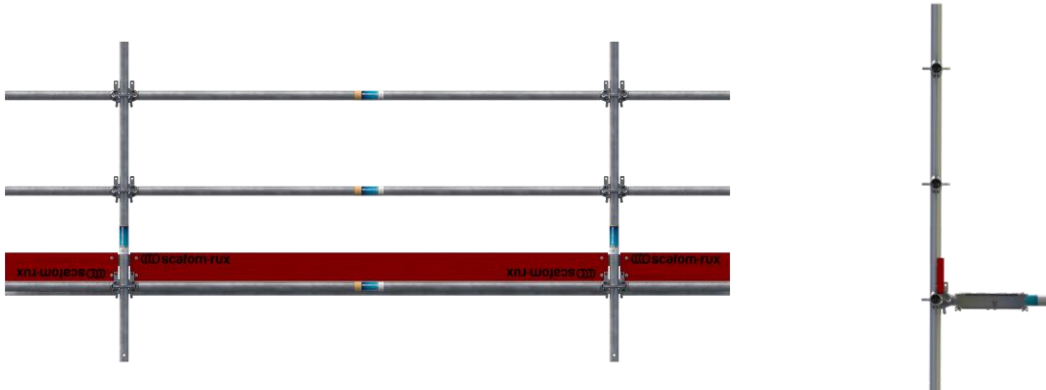


Figure 5.1 : Plinthe

Conformément à la norme européenne pour les échafaudages de façade (EN12811-1), la largeur minimale de la plateforme de travail doit être la suivante :

- Classe W06 : largeur minimale = 0,60 m, par exemple Ringscaff : 0,73m
- Classe W09 : largeur minimale = 0,90 m, par exemple Ringscaff : 1,09m
- Classe W12 : largeur minimale = 1,20 m, par exemple Ringscaff : 1,40m

Et dans tous les cas, les échafaudages doivent comporter un espace libre pour le passage d'au moins 500 mm.

Ce chapitre explique comment créer des plateformes de travail à partir de planches en acier ou de planches en bois Ringscaff combinées à des traverses intermédiaires.

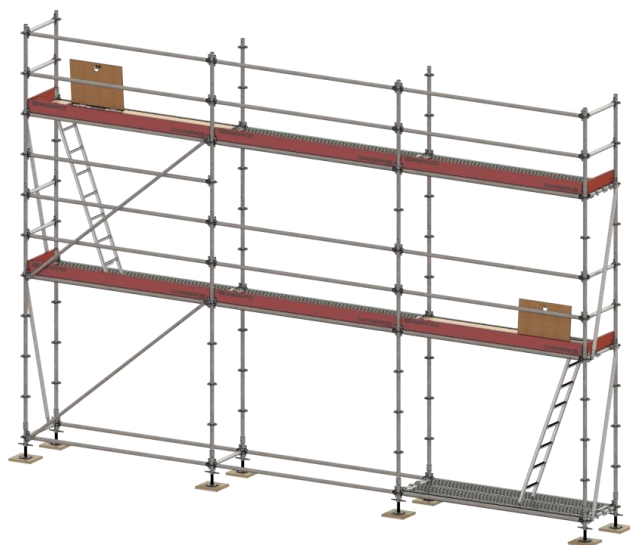
La capacité de charge d'une plateforme dépend de la façon dont les forces supportées par la plateforme sont transmises aux traverses puis aux montants. Il existe une différence importante de capacité de charge entre les plateformes de travail à planches en acier et celles à planches en bois combinées à des traverses intermédiaires.

En toutes circonstances, la désignation de la référence de l'échafaudage doit respecter les six classes de charge, conformément au tableau 3 de la norme EN12811-1 :

**Tableau 3 – Charges de service sur les surfaces de travail (voir également 6.2.2)
EN 12811-1 : 2003**

Classe de charge	Charge répartie de façon homogène	Charge concentrée sur une surface de 500 m x 500 mm	Charge concentrée sur une surface de 220 mm x 200 mm	Charge sur une surface partielle	
				q_2 kN/m^2	Facteur de charge sur une surface partielle α_p^1
1	0.72	1.50	1.00	-	-
2	1.50	1.50	1.00	-	-
3	2.00	1.50	1.00	-	-
4	3.00	3.00	1.00	5.00	0.4
5	4.50	3.00	1.00	7.50	0.4
6	6.00	3.00	1.00	10.00	0.5

4.9 Accès Plateforme



En assemblant des plateformes en aluminium ou contreplaqué avec échelle intégrée et trappe spéciale d'accès, il est possible d'accéder aux étages supérieurs. Les plateformes-échelles sont intégrées dans les plateformes de travail.

La charge maximale de service de l'échafaudage à plancher en aluminium/contreplaqué est de 2 kN/m², selon la norme EN12811-Classe 3.

Les diagonales verticales du segment de plateforme-échelle doivent être ancrées tous les 4 mètres au moins.

Figure 7.1 : Accès aux étages supérieurs par des plateformes-échelles

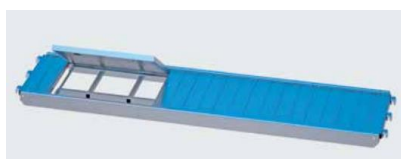
4.9.1 Plateforme Alu / bois



Numéro de produit	Description	Poids (kg)
E04RS1275	Plateforme sans échelle Alu/ Bois 0,61 x 1,57 m	16,5
E04RS0896	Plateforme sans échelle Alu/ Bois 0,61 x 2,07 m	19,9
E04RS0465	Plateforme-échelle Alu/ Bois 0,61 x 2,57 m	27,7
E04RS0466	Plateforme-échelle Alu/ Bois 0,61 x 3,07 m	31,1



4.9.2 Plateforme toute Alu



Numéro de produit	Description	Poids (kg)
E04RS1578	Plateforme sans échelle toute alu 0,61 x 2,07 m	22,8
E04RS1571	Plateforme-échelle toute alu 0,61 x 2,57 m	25,6
E04RS1573	Plateforme-échelle toute alu 0,61 x 3,07 m	28,8

4.10 Accès Escalier

Une autre possibilité pour accéder aux étages supérieurs est de construire une cage d'escalier spéciale dans l'échafaudage. Le système Ringscaff propose à cet effet deux configurations :

- A) Construire un segment supplémentaire de 0,732 x 2,572 m à l'extérieur de l'échafaudage. Tous les escaliers sont montés dans la même direction. L'utilisateur peut accéder à chaque étage de l'échafaudage. Il peut s'y déplacer et emprunter l'escalier suivant pour passer à l'étage au-dessus (figure 7.2).
- B) Construire un segment supplémentaire de 1,400 x 2,572 m contre un segment d'accès dans l'échafaudage d'une longueur de 2,572 m. Les escaliers sont montés en sens opposé et l'utilisateur peut accéder à la plateforme de travail à l'extrémité de l'escalier (figure 7.3).

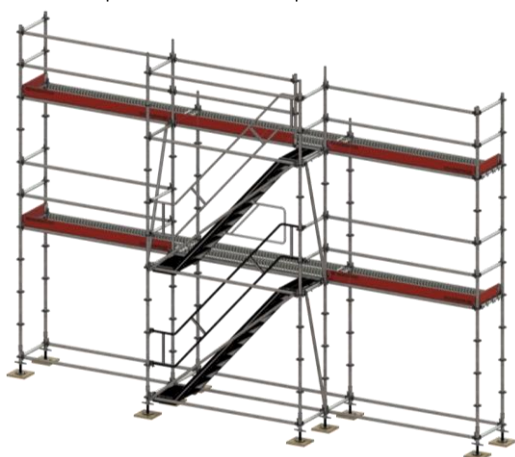


Figure 7.2 : Configuration d'escalier A

Les diagonales verticales du segment d'escalier doivent être ancrées tous les 4 mètres au moins.

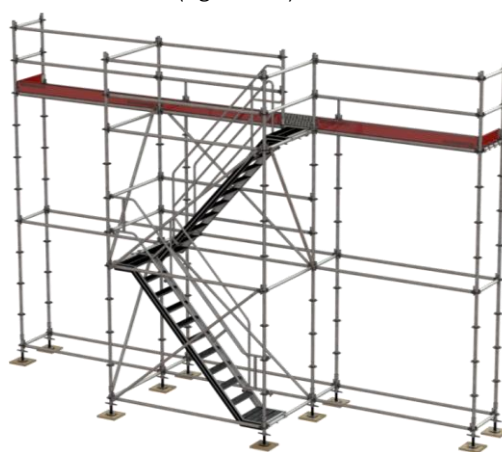


Figure 7.3 : Configuration d'escalier B

4.10.1 Escalier perron

Pour accéder à la plateforme supérieure, un escalier est souvent recommandé.

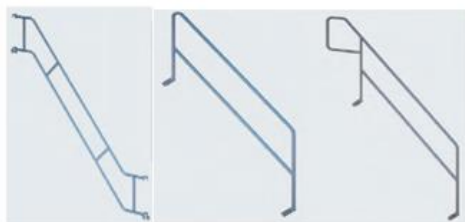
L'escalier est en aluminium et deux personnes suffisent pour le manipuler.



Numéro de produit	Description	Poids (kg)
E04RS1008	Escalier Perron Alu 2,57 x 0,50 x 0,625 m	9,9
E04RS1005	Escalier Perron Alu 2,57 x 1,00 x 0,625 m	14,3
E04RS0571	Escalier Perron Alu 2,57 x 2,00 x 0,625 m	25,9

4.10.2 Accessoires pour escalier

Les garde-corps en acier intérieurs et extérieurs protègent les personnes lors du passage à l'étage supérieur de l'échafaudage.



E04RS0572

E04RS0573

E04RS0593

Numéro de produit	Description	Poids (kg)
E04RS0572	Garde-corps extérieur 2,57 x 2,00 m	15,7
E04RS0573	Garde-corps intérieur 2,57 x 2,00 m	10,6
E04RS0593	Garde-corps intérieur final 2,57 x 2,00 m	12,2

Adaptateur pour rampe garde-corps

Claveté sur les montants à 0.50m et 1.00m.

Il sert de point de départ pour le garde-corps extérieur au premier niveau.



Numéro de produit	Description	Poids (kg)
E04RS0592	Adaptateur pour rampe garde-corps	0,7



Le **garde-corps d'extrémité** est utilisé pour sécuriser le dernier palier avant la sortie d'escalier.

Numéro de produit	Description	Poids (kg)
E04RS0726	Garde-corps d'extrémité	6,1

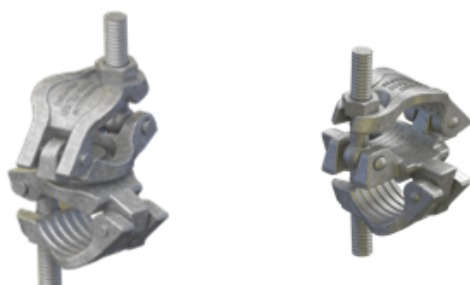


Le **garde-corps intérieur de main courante** est utilisé lors du montage d'un accès extérieur par escalier sur un échafaudage ou pour une tour d'accès escalier à palier.

Numéro de produit	Description	Poids (kg)
E04RS1029	Garde-corps intérieur de main courante	5,7

4.11 Accessoires

Les colliers sont utilisés pour relier deux tubes de l'échafaudage (de 48,3 mm de diamètre), par exemple le tube d'ancrage au montant vertical. Les colliers peuvent être droits ou orientables, tous deux avec une cale ou un boulon de fixation (conformément à la norme EN74).



Numéro de produit	Description	Poids (kg)
Divers	Collier droit - classe BB SW19/22	1,3
Divers	Collier orientable – classe BB SW19/22	1,4

4.12 Ancrage

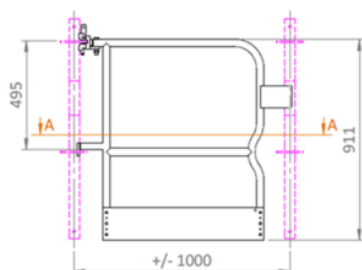
Pour créer une structure stable, l'échafaudage de façade doit être ancré à l'édifice. À l'aide d'un piton sur l'édifice et d'éléments de couplage sur les montants, les ancrages fixent l'échafaudage à la façade et supportent les forces horizontales tendant à éloigner l'échafaudage de l'édifice.



Numéro de produit	Description	Poids (kg)
E04AA0025	Tube d'ancrage 0,40 m	1,9
E04AA0026	Tube d'ancrage 0,60 m	2,7
E04AA0027	Tube d'ancrage 0,80 m	3,4
E04AA0280	Tube d'ancrage 1,00 m	4
E04AA0156	Tube d'ancrage 1,50 m	6,1

4.13 Portillon

DOUBLE PORTE DE SECURITE AVEC PLINTHE



La barrière de sécurité complète la protection latérale. La pièce est soit fixée à un montant de garde-corps, soit alternativement à une porte de sécurité de 2,00m.

Numéro de produit	Description	Poids (kg)
E04RS1201	Double porte de sécurité avec Plinthe 0.73 m	8,82
E04RS0533	Double porte de sécurité avec Plinthe 1.09 m	10,52

4.14 Poutre de franchissement

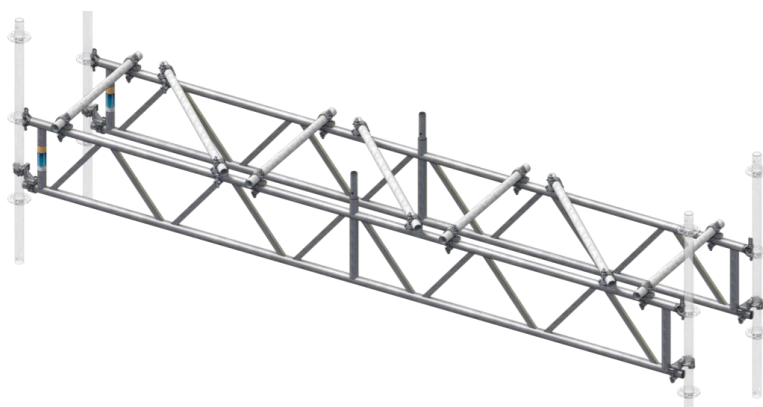





Figure 14.1 : Contreventement entre deux poutres de franchissement



Les poutres de franchissement sont utilisées pour supporter des charges lourdes sur de grandes portées ou pour créer des ponts sur l'échafaudage.

Numéro de produit	Description	Poids (kg)
 E04RS0240	Poutre de franchissement 4,14 m	43,3
 E04RS0241	Poutre de franchissement 5,14 m	52,4
 E04RS0242	Poutre de franchissement 6,14 m	62,8

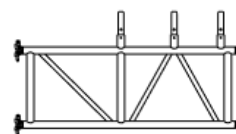
La capacité de charge des poutres de franchissement dépend uniquement de l'entraxe entre les tubes de contreventement positionné sur la poutre supérieure.

Capacité de charge des poutres de franchissement (diagonale de la poutre supérieure tous les 1,2 m)			
Longueur de la poutre (m)	4,14	5,14	6,14
Charge ponctuelle au centre (kN)	21,5	19,8	18,3
Numéro de produit	Description	Poids (kg)	
E04RS0559	Élément de couplage de poutre à treillis	1,6	

4.15 Passage pour piéton



Numéro de produit	Description	Poids (kg)
E04RS0603	Passage pour piéton	22,20

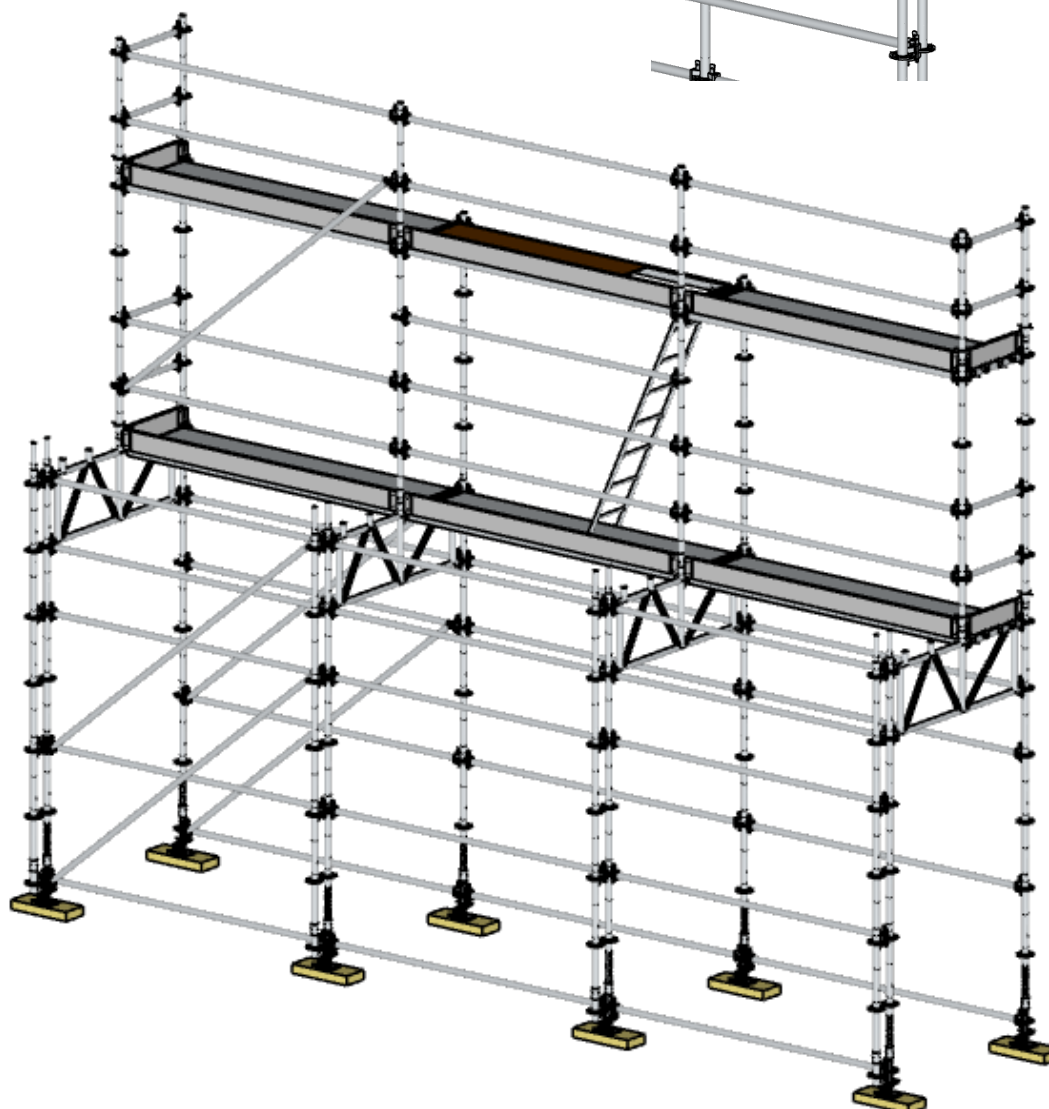
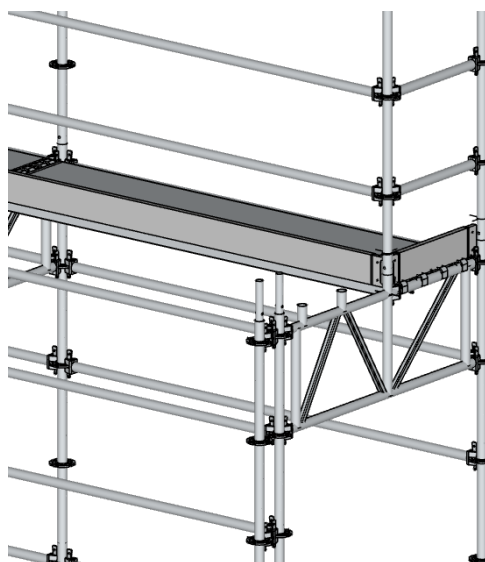


Sous l'échafaudage, on peut créer un passage pour les piétons. Il assure leur sécurité.

Largeur de passage : maille 1.57 m soit 2 UP.
 Hauteur de passage libre 2.50 m
 Largeur de travail : mailles de 0.73m, 1.09 m ou 1.40 m

Bien ancrer le montant intérieur dans la façade et prévoir de doubler, tripler, quadrupler le montant extérieur avec des têtes double à clavette (ref. E04RS1337) suivant étude à réaliser en fonction de la configuration de l'échafaudage.

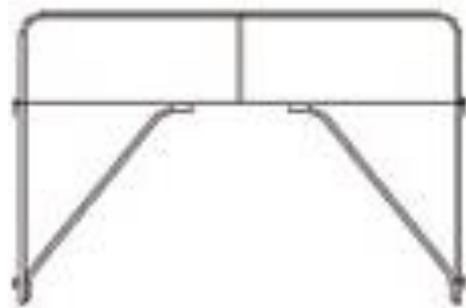
Pour des largeurs de travail de 1.09 m et 1.40 m prévoir en plus des connecteur (ref.E04RS0112) à boulonner.



4.16 Garde-Corps

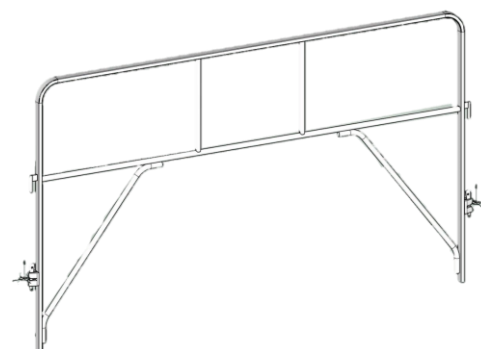
Ce garde-corps permet de monter en sécurité l'échafaudage depuis le niveau de plateaux inférieurs. Les montants supérieurs le verrouille définitivement. Il permet de couvrir les risques de chute.

4.16.1 Garde-corps MDS 3 points :



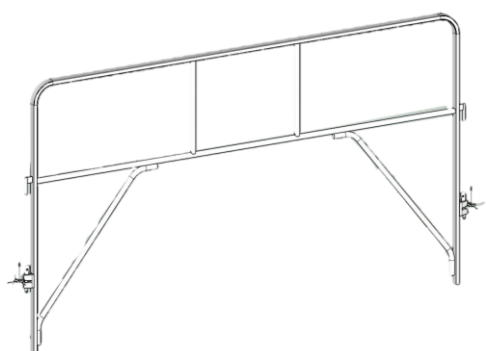
Numéro de produit	Description	Poids (kg)
E04RS0665	Garde-corps MDS 3 pts 0,73 m	10,70
E04RS0666	Garde-corps MDS 3 pts 1,09 m	12,30
E04RS0667	Garde-corps MDS 3 pts 1,40 m	13,60
E04RS0668	Garde-corps MDS 3 pts 1,57 m	14,30
E04RS0669	Garde-corps MDS 3 pts 2,07 m	18,40
E04RS0670	Garde-corps MDS 3 pts 2,57 m	20,60
E04RS0606	Garde-corps MDS 3 pts 3,07 m	22,10

4.16.2 Garde-corps MDS 2 points NF :



Numéro de produit	Description	Poids (kg)
E04RS1596	Garde-corps MDS 2 pts 1,09 m	10,00
E04RS1597	Garde-corps MDS 2 pts 1,40 m	11,90
E04RS1598	Garde-corps MDS 2 pts 1,57 m	13,80
E04RS1599	Garde-corps MDS 2 pts 2,07 m	16,00
E04RS1600	Garde-corps MDS 2 pts 2,57 m	18,20
E04RS1601	Garde-corps MDS 2 pts 3,07 m	19,80

4.16.3 Garde-corps MDS 2 points non NF :



Numéro de produit	Description	Poids (kg)
E04RS1491	Garde-corps MDS 2 pts 1,09 m	10,6
E04RS1476	Garde-corps MDS 2 pts 1,57 m	13,8
E04RS1477	Garde-corps MDS 2 pts 2,07 m	16,0
E04RS1478	Garde-corps MDS 2 pts 2,57 m	18,2
E04RS1479	Garde-corps MDS 2 pts 3,07 m	19,8

5 Montage et démontage de l'échafaudage

5.1 Vérification avant le montage

Avant de commencer à construire un échafaudage, il convient de vérifier les points suivants (concernant le paragraphe 1) :

- Connaître la fonction de l'échafaudage.
- S'assurer que l'échafaudage est monté et utilisé uniquement par des sociétés professionnelles. De plus, veiller à ce que toutes les parties concernées engagent des personnes compétentes et qualifiées sur le plan professionnel.
- Vérifier toutes les charges imposées à la structure de l'échafaudage et à ses abords ainsi que la position de ces charges sur l'échafaudage et sur ses abords. Les diverses charges sont :
 - Le poids de l'échafaudage lui-même
 - Les charges de service sur les plateformes de travail
 - La force du vent (éventuellement en combinaison avec le revêtement)
- Être conscient de l'alignement de l'échafaudage par rapport à l'édifice ; s'assurer que le plan de l'échafaudage correspond aux circonstances locales
- Vérifier l'état du sol à l'endroit où l'échafaudage doit être monté
- Vérifier l'état de la façade à l'endroit où les ancrages doivent être mis en place
- S'assurer que toutes les charges peuvent être supportées par la structure de l'échafaudage
- S'assurer que toutes les charges verticales imposées à l'échafaudage peuvent être supportées par le sol et que toutes les charges horizontales peuvent être supportées par les ancrages et la façade de l'édifice.
- Vérifier la position de l'échafaudage par rapport à ses abords
- Connaître toutes les réglementations (locales) de sécurité
- Connaître les risques d'explosion ou de feu
- S'assurer que le personnel travaillant l'échafaudage est bien formé à la construction de l'échafaudage
- Veiller à ce que le personnel de l'échafaudage ait reçu des instructions complètes
- Vérifier la sécurité et le bon fonctionnement de tous les outils utilisés durant l'édification de l'échafaudage
- Vérifier tout le matériel utilisé pour l'édification de l'échafaudage.

Il est interdit d'utiliser du matériel endommagé pour l'édification de l'échafaudage !

Concernant les accès instructions de stockage et de maintenance se référer aux documents logistiques suivants :

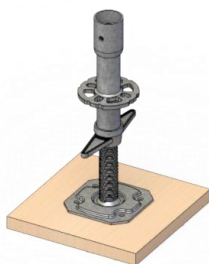
- Guide Référentiel Colisage Echafaudage,
- Manuel Colisage Démontage Echafaudage,
- Protocole Sécurité Chargement et Déchargement.

5.2 Montage Garde-corps 2 pts :

8.2.1 Manuel de montage et d'utilisation Gardes corps MDS

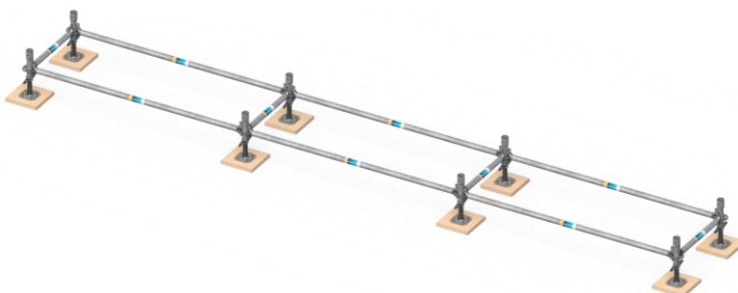
Commencer en déposant le matériel au sol dans la zone de montage.
Positionner l'embase dans le socle réglable et utiliser des madriers en bois ou des protections sous socles en plastique afin de répartir la charge dans le sol ; suivant voir figure 8.20.

Figure 8.20



Répéter la procédure en plaçant des socles réglables aux quatre coins de chaque maille et connecter chacun d'eux en utilisant des lisses ; voir figure 8.21.

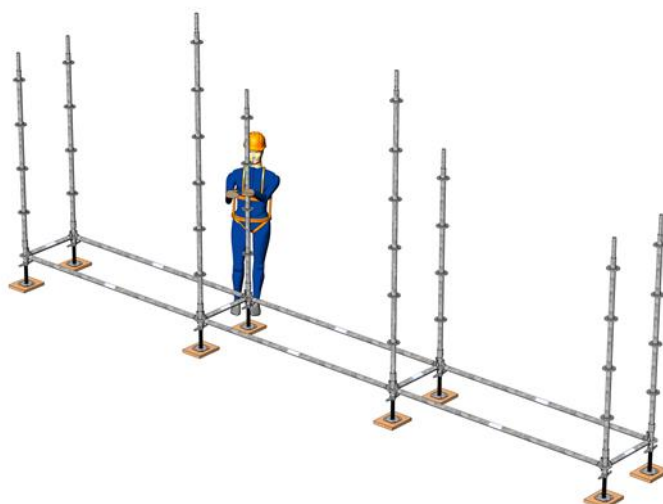
Figure 8.21



En commençant par le point le plus haut, ajuster avec un niveau à bulle la hauteur du socle réglable en actionnant l'écrou. Verrouiller ensuite toutes les clavettes en place avec un marteau. Une fois que le réglage de la base a été finalisé, l'échafaudage peut être monté dans le sens vertical.

Insérer les montants dans les socles de base, en prenant : des montants de 2 mètres aux 4 coins ainsi que du côté de la façade & des montants de 3 mètres dans les socles restant côté vide ; voir figure 8.22.

Figure 8.22



Monter le premier niveau en fixant les lisses sur la partie intérieure, côté façade. Ensuite positionner les deux pions des garde-corps d'extrémité MDS 3 points, respectivement la référence E04RS0665 pour une largeur de 0,732m et la référence E04RS0666 pour une largeur de 1.088m. Puis verrouiller les clavettes du garde-corps dans les rosaces ; voir figure 8.23. Il peut être nécessaire de monter les planchers du niveau inférieur pour rendre possible le montage. Enfin monter 2 montants de 2m aux 2 coins sur la partie extérieure, coté vide ; voir figure 8.24.

Figure 8.23

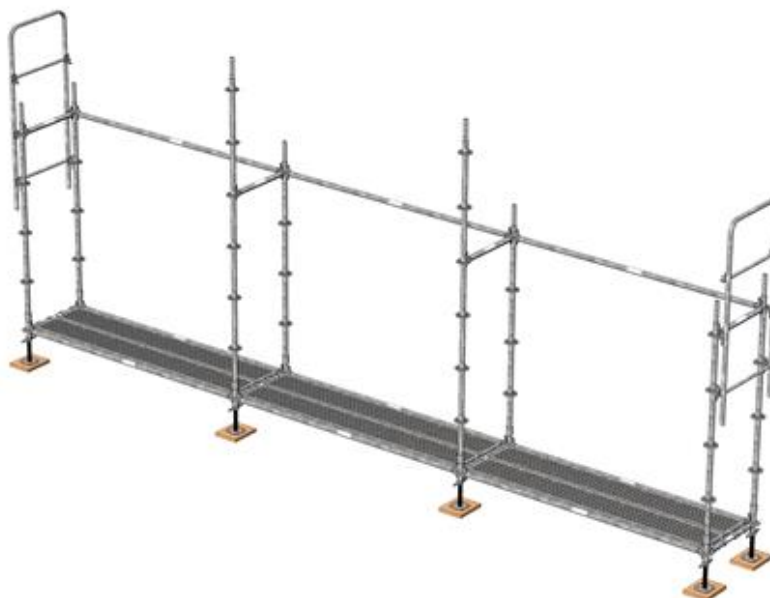
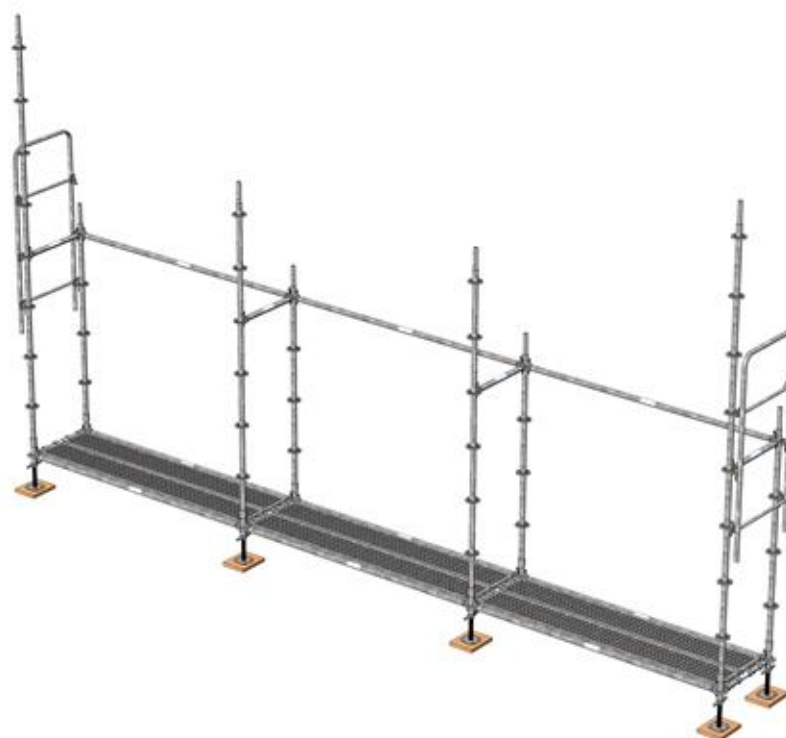


Figure 8.24



Fixer le garde-corps latéral MDS 2 points de la même manière : d'abord en positionnant les pions ; voir figures 8.25 & 8.26.

Figure 8.25

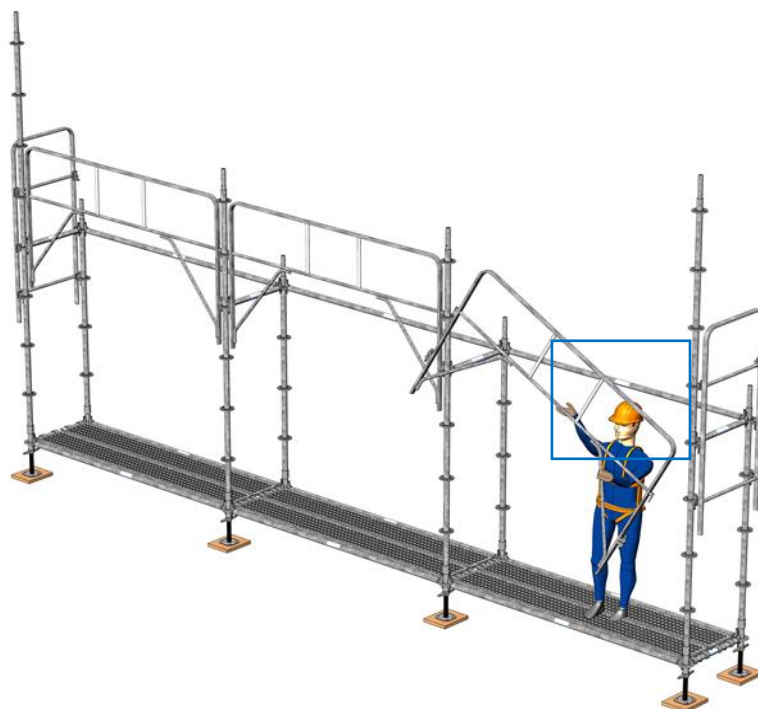
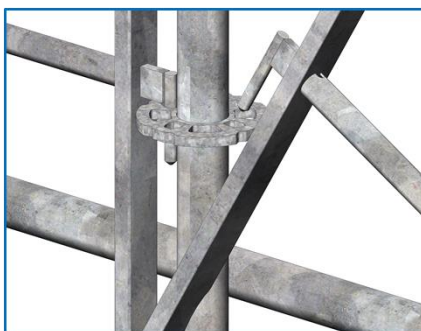


Figure 8.26



Puis verrouiller les clavettes au moyen d'un marteau ; voir figures 8.27 & 8.28.

Figure 8.27

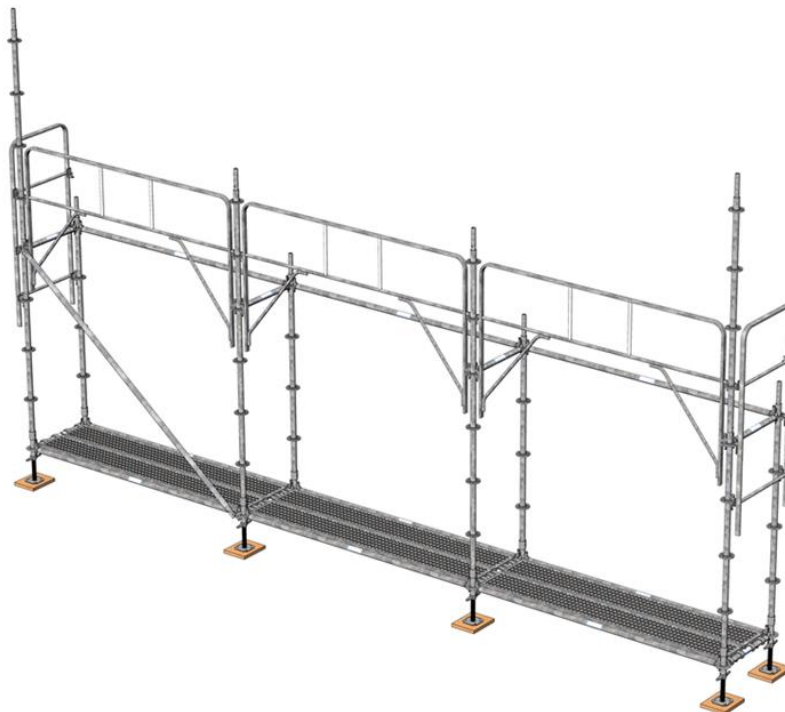


Figure 8.28



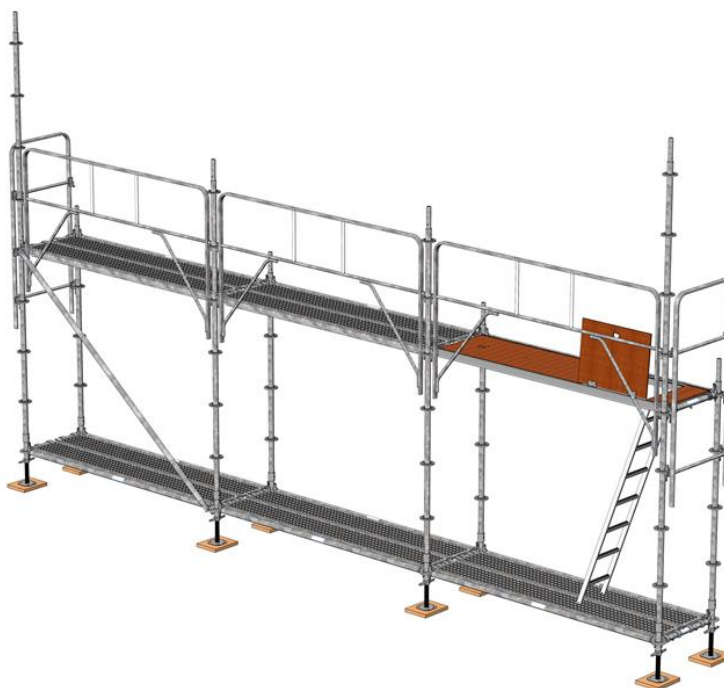
Une diagonale verticale doit être fixée en extrémité, au moins toutes les 5 mailles de l'échafaudage ou tel que défini en études. La diagonale verticale favorise la stabilité de l'échafaudage ; voir figure 8.29.

Figure 8.29



Placer les planchers et la (ou les) plateforme(s) du premier niveau depuis le niveau inférieur. Pour accéder en toute sécurité aux niveaux supérieurs de l'échafaudage : des échelles internes montées sur des plates-formes à trappes ou des tours d'escaliers externes peuvent être utilisées ; voir figure 8.30.

Figure 8.30



Depuis le premier niveau, placer les montants de 2 mètres côté façade et sur les files de montants commencées en longueur 3m ; voir figure 8.31.

Figure 8.31



Répéter le mode opératoire de montage explicité ci-avant pour le niveau suivant en positionnant chronologiquement les lisses, la (ou les) diagonales, les gardes corps d'extrémité, les montants de 2m aux 2 coins côté vide, les gardes corps latéraux, voir figure 8.32 ; puis les plateformes, les planchers et les plinthes, voir figures 8.33 & 8.34.

Figure 8.32



Figure 8.33



Figure 8.34



5.3 Montage Garde-corps 3 pts :

Implantation :

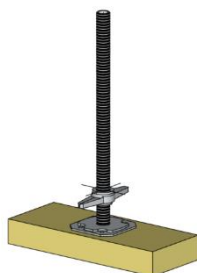
Disposer le matériel à la place approximative qui sera la sienne.

Centrer et clouer les socles réglables sur les cales madrier ou sur les socles en plastique.

Figure 8.1

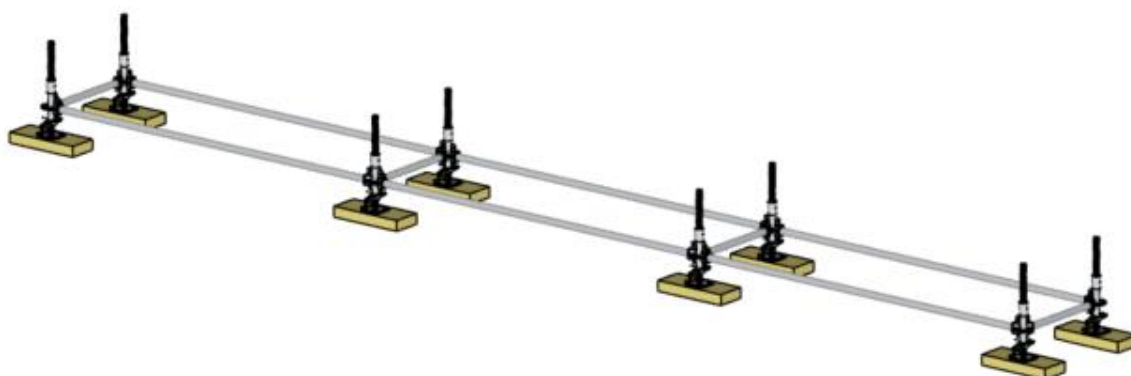
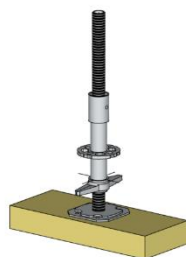
Positionner les embases sur les socles réglables

Figure 8.2



Répéter la procédure en plaçant des socles réglables aux quatre coins de chaque maille et connecter chacun d'eux en utilisant des lisses.

Figure 8.3



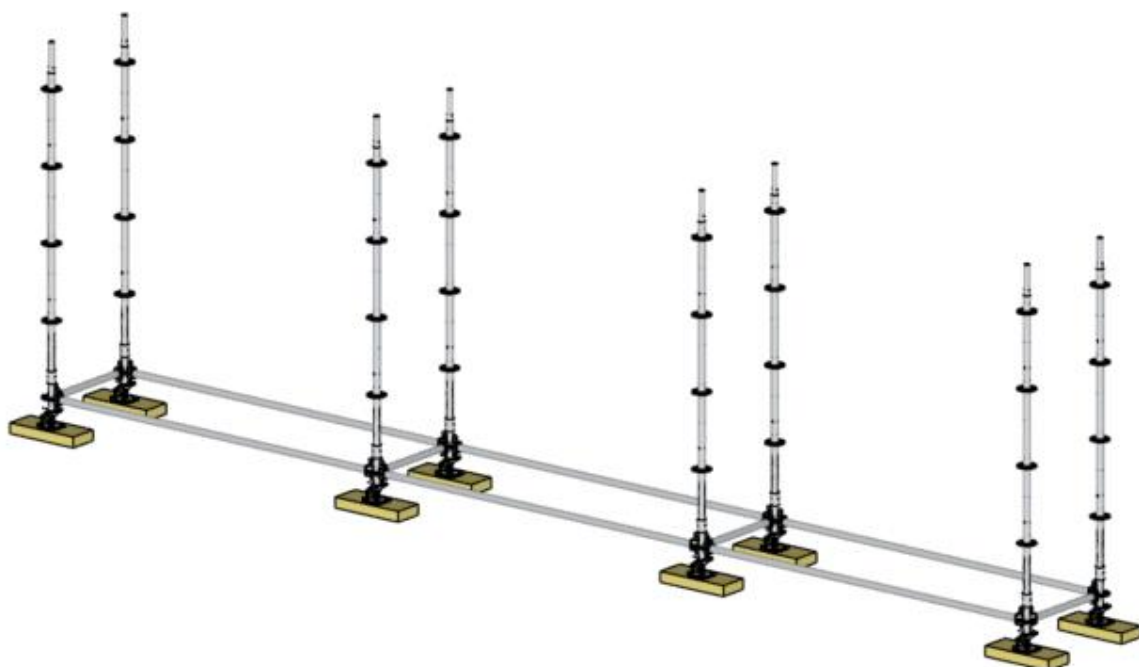
En commençant par le point le plus haut, ajuster avec un niveau à bulle la hauteur du socle réglable en actionnant l'écrou. Verrouiller ensuite toutes les clavettes en place avec un marteau. Une fois que le réglage de la base a été finalisé, l'échafaudage peut être monté dans le sens vertical.

Élévation du premier niveau

Insérer des montants de la même hauteur que le premier niveau de plancher dans les vérins de base pour un montage / démontage plus pratique.

Note : Ici nous avons un premier niveau à 2 mètres.

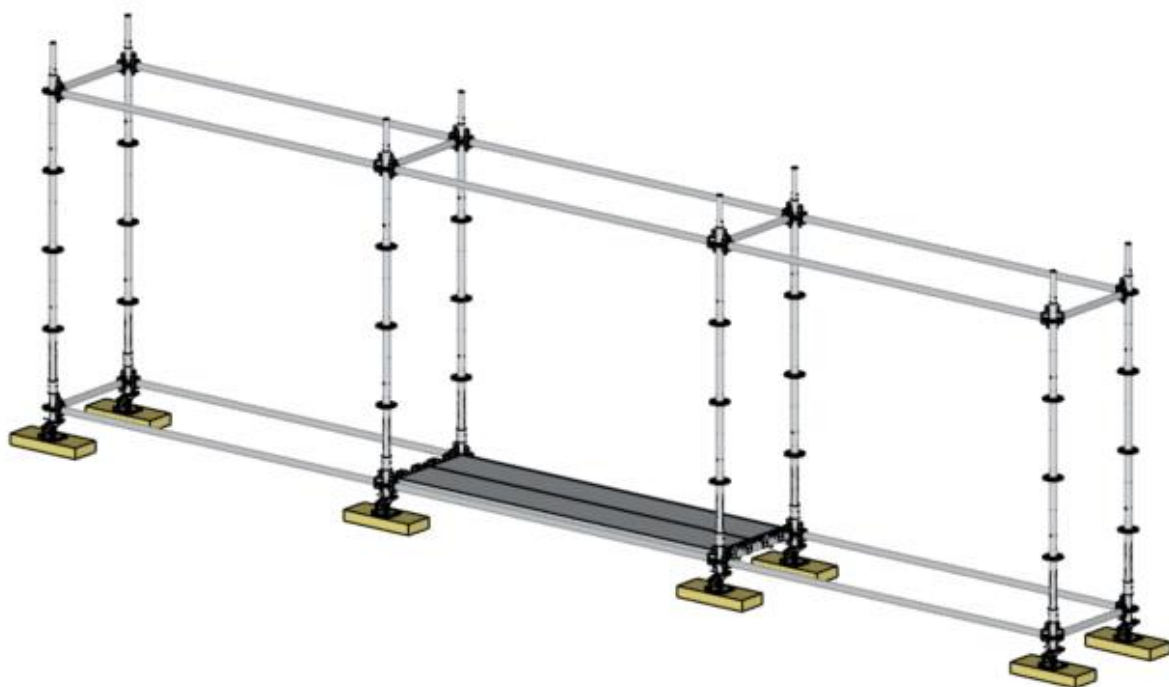
Figure 8.4



Continuer le montage en plaçant les lisses longitudinales et transversales.

Note : Il peut être nécessaire de placer un plancher au niveau « zéro » afin de faciliter l'édification du premier étage

Figure 8.5



Mise en sécurité du premier niveau

Positionner les deux pions du milieu des garde-corps MDS 3 points dans les rosaces du niveau plancher (ici à 2.00 m).

Puis verrouiller les clavettes des garde-corps sur les rosaces inférieures, soit à - 0.50 m du niveau plancher.

Note : Les Garde-corps MDS 3 points font office de diagonales.

Figure 8.6

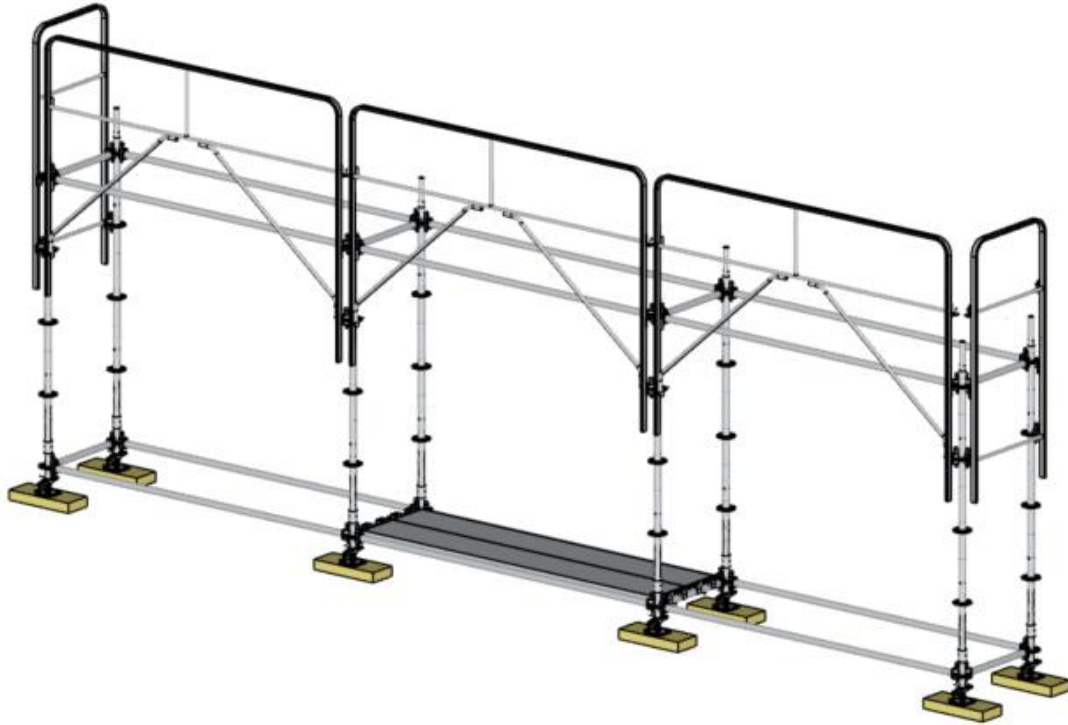


Figure 8.7

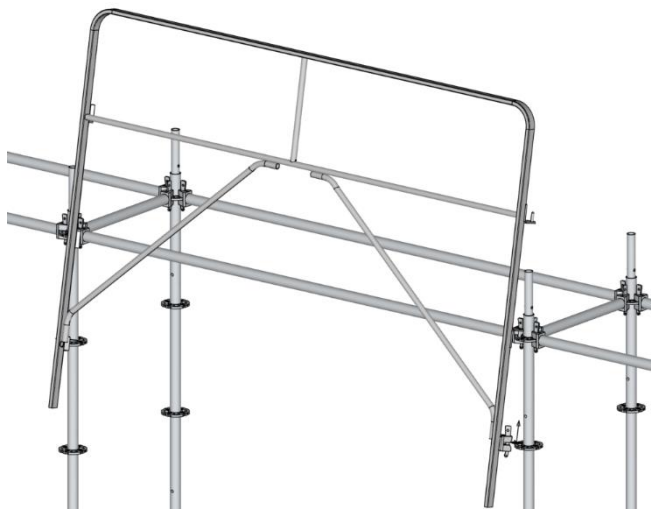
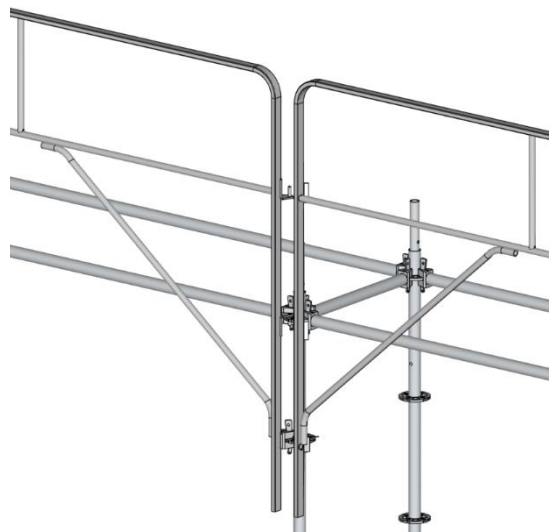


Figure 8.8

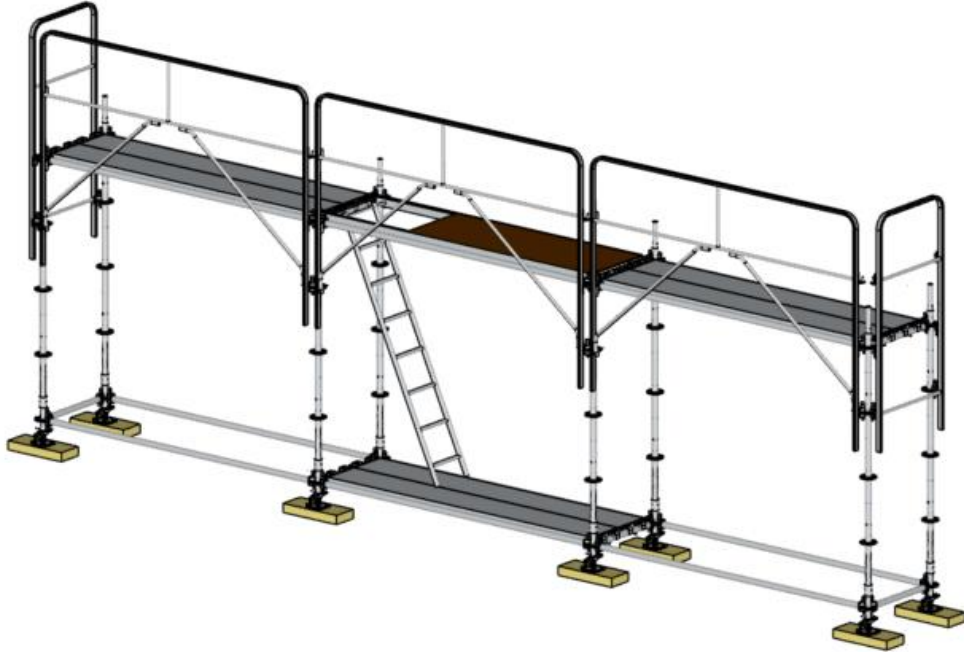


Mise en place des planchers

Placer les planchers et la plateforme d'accès du premier niveau depuis le niveau inférieur.

Pour accéder en toute sécurité aux niveaux supérieurs de l'échafaudage : des échelles internes montées sur des plates-formes à trappes ou des tours d'escaliers externes peuvent être utilisées.

Figure 8.9



Verrouillage des Garde-corps

Enfin insérer des montants de 2.00 m pour bloquer les pions en partie haute des garde-corps.

Figure 8.10

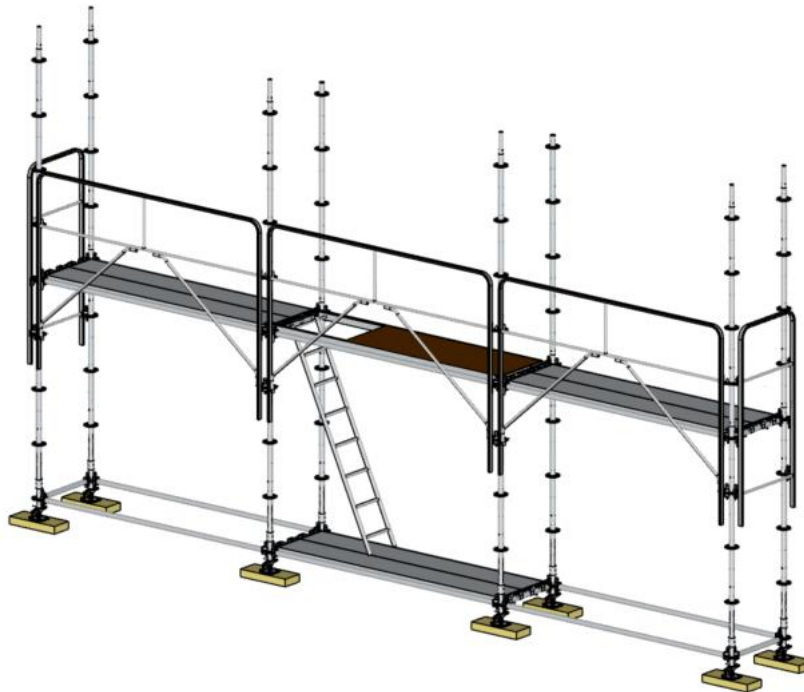
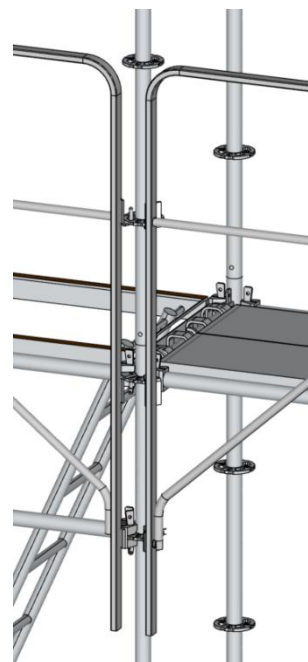


Figure 8.11



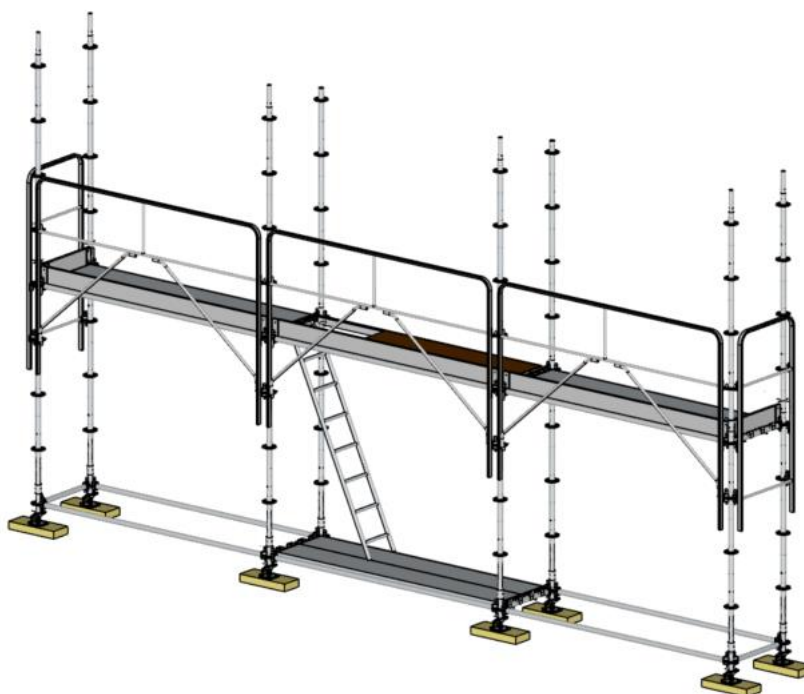
Figure 8.12



Finition du premier niveau

Avant l'élévation du niveau suivant, positionner les plinthes bois ou acier.

Figure 8.13



Elévation niveaux suivants

Répéter le mode opératoire de montage explicité ci-avant pour le niveau suivant en positionnant chronologiquement les lisses, les gardes corps, les plateformes, les planchers, puis les montants de 2m et les plinthes.

Figure 8.14

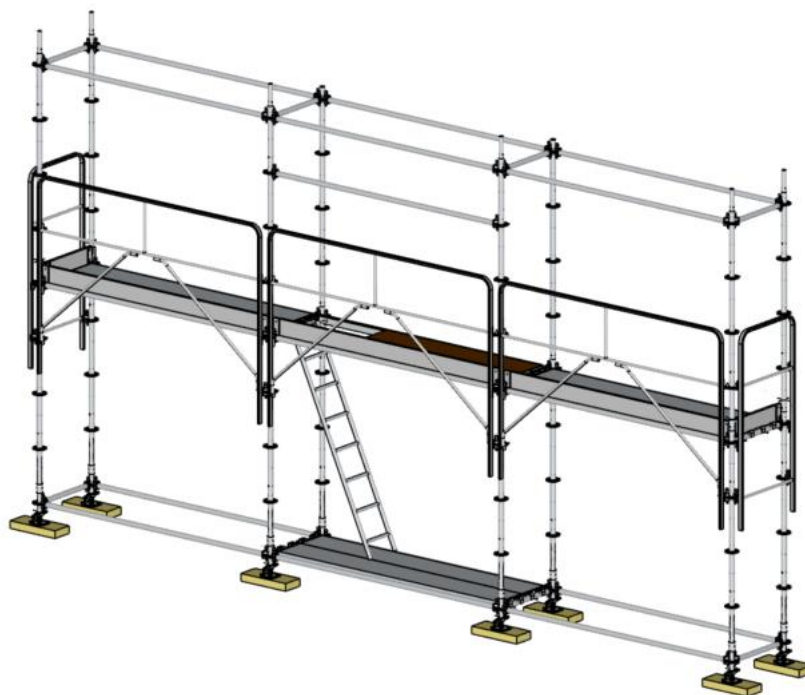


Figure 8.15

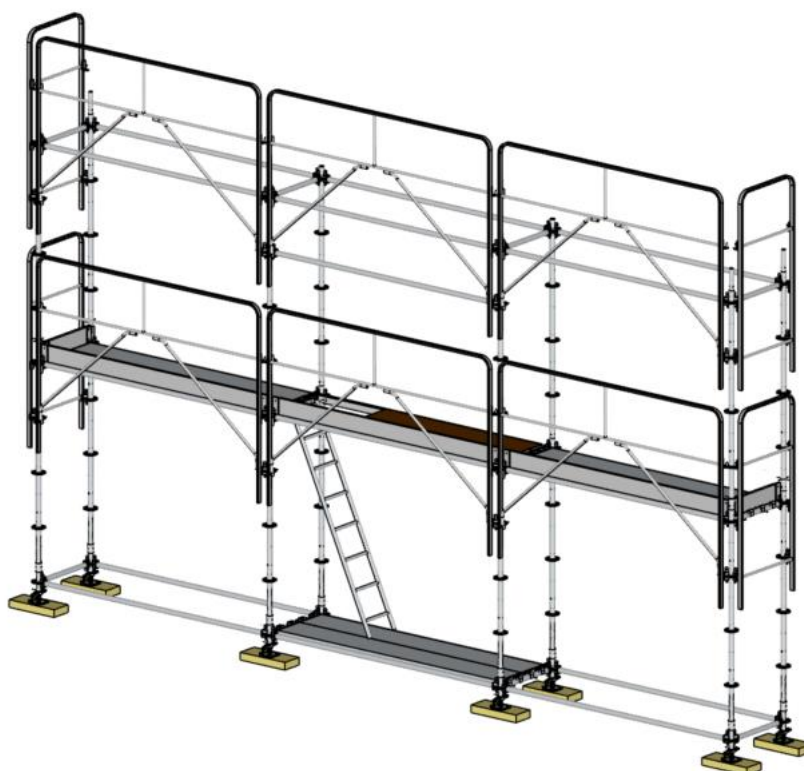


Figure 8.16



Figure 8.17

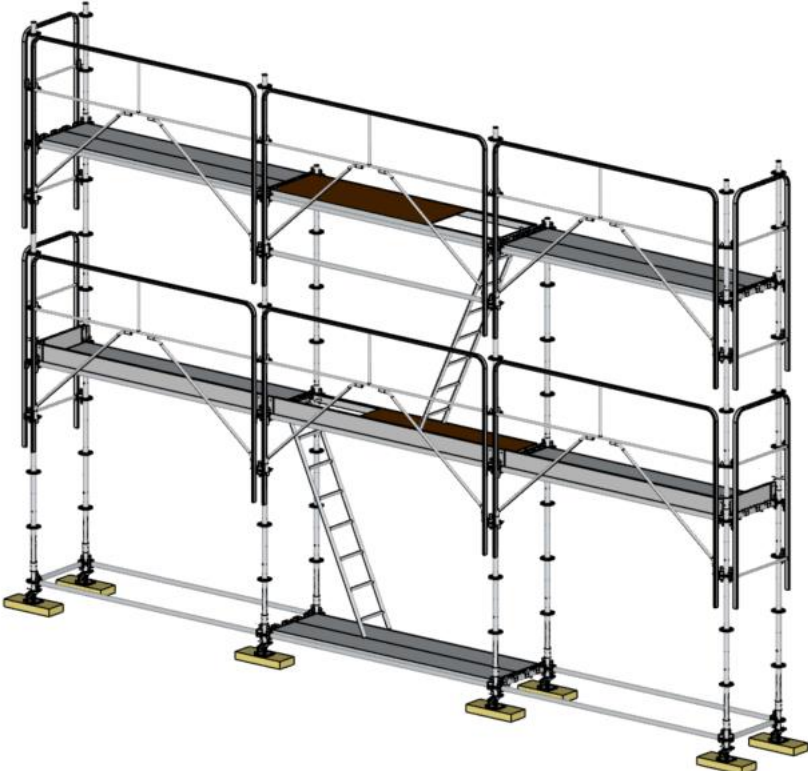
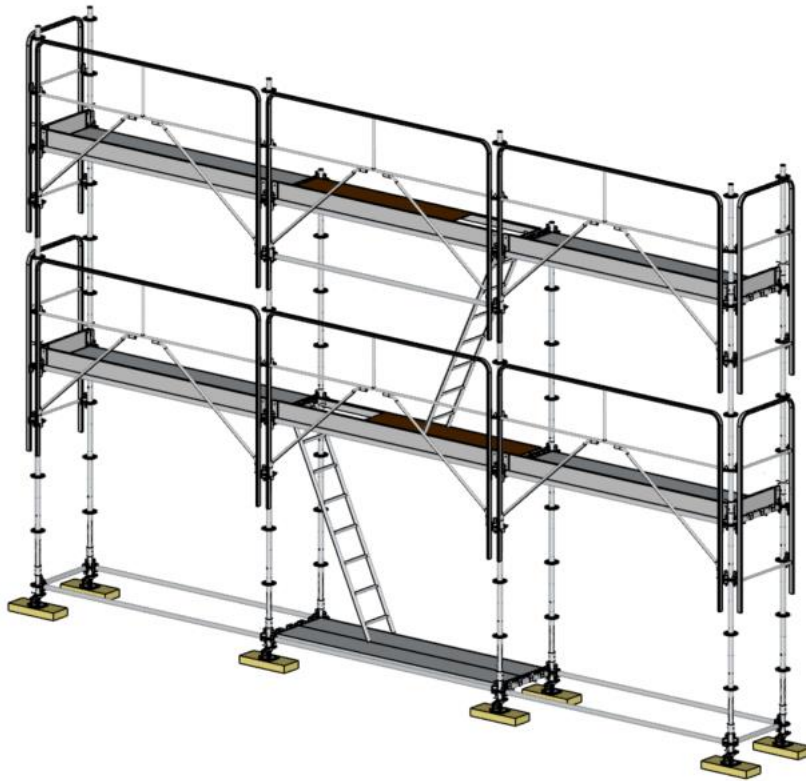


Figure 8.18



Ancrage

Placer les ancrages selon les indications du manuel de montage et d'utilisation Ringscaff.

5.4 Montage Lisses Garde-corps :

Implantation :

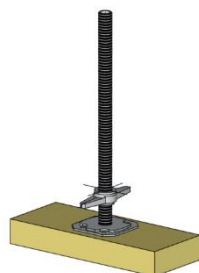
Disposer le matériel à la place approximative qui sera la sienne.

Centrer et clouer les socles réglables sur les cales madrier ou sur les socles en plastique.

Figure 8.1

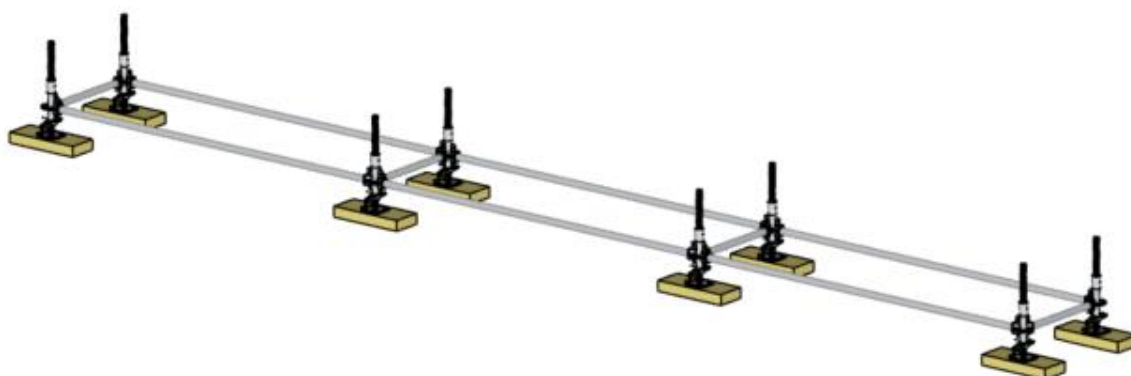
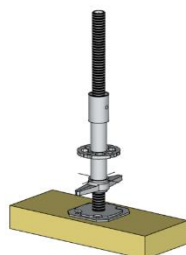
Positionner les embases sur les socles réglables

Figure 8.2



Répéter la procédure en plaçant des socles réglables aux quatre coins de chaque maille et connecter chacun d'eux en utilisant des lisses.

Figure 8.3



En commençant par le point le plus haut, ajuster avec un niveau à bulle la hauteur du socle réglable en actionnant l'écrou. Verrouiller ensuite toutes les clavettes en place avec un marteau. Une fois que le réglage de la base a été finalisé, l'échafaudage peut être monté dans le sens vertical.

Élévation du premier niveau

Insérer les montants dans les vérins de base, en prenant des montants de 2 mètres pour le côté intérieur et des montants de 3 mètres (ou montant de 1 mètre + 1 montant de 2 mètre) côté vide et aux extrémités.

Note : Ici nous avons un premier niveau à 2 mètres.

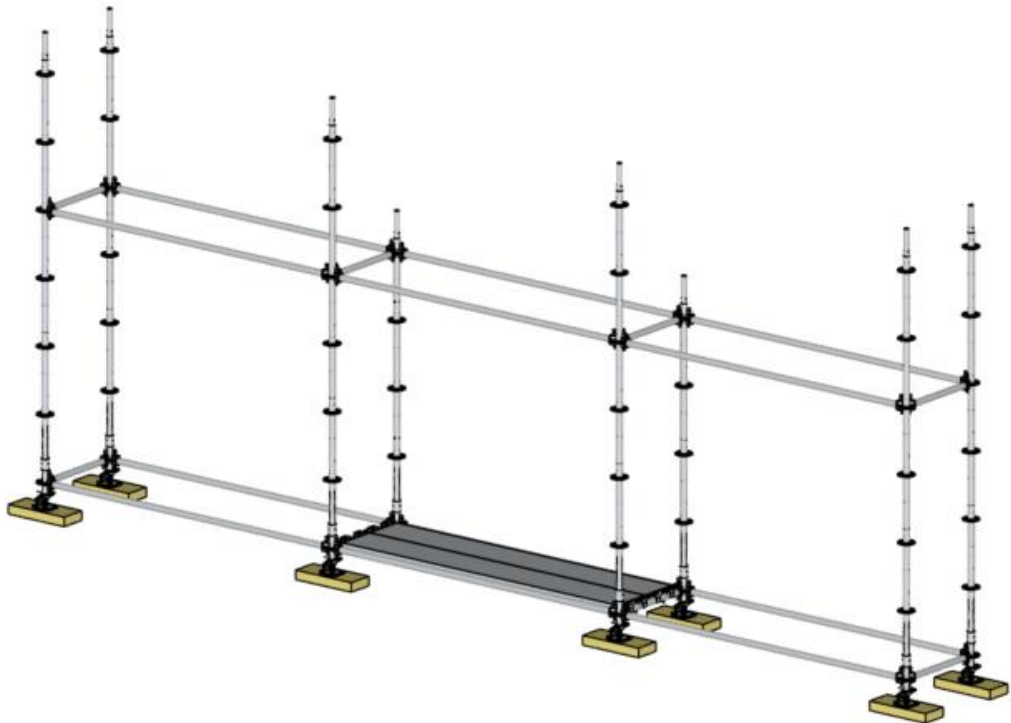
Figure 8.4



Continuer le montage en plaçant les lisses longitudinales et transversales.

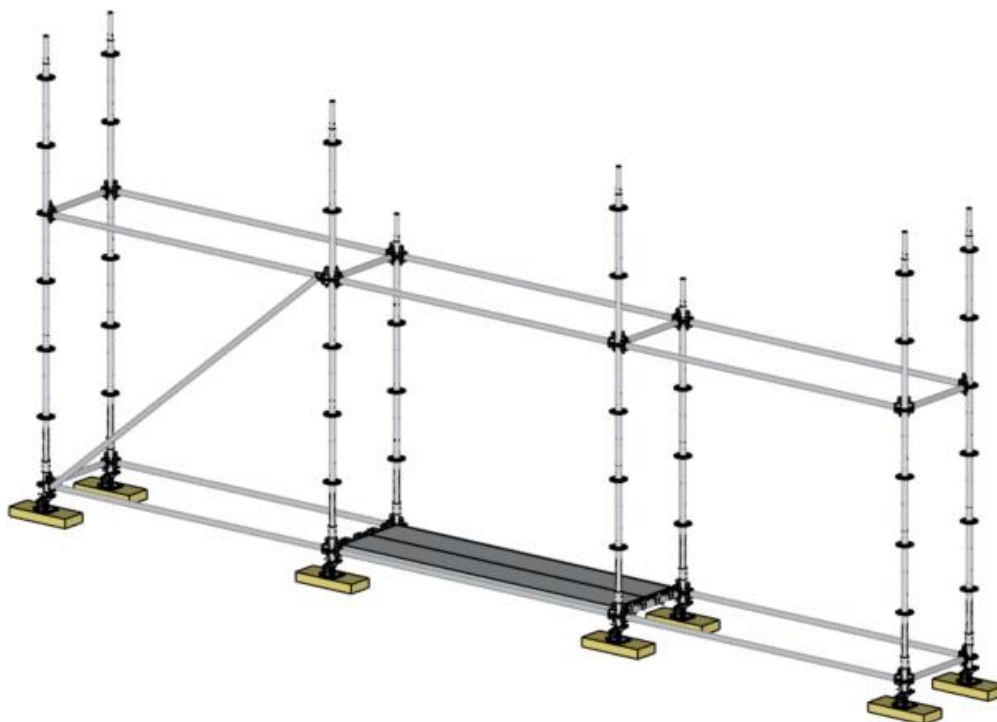
Note : Il peut être nécessaire de placer un plancher au niveau « zéro » afin de faciliter l'édification du premier étage

Figure 8.5



Une diagonale verticale doit être fixée en extrémité, au moins toutes les 5 mailles de l'échafaudage ou tel que défini en études. La diagonale verticale favorise la stabilité de l'échafaudage.

Figure 8.6

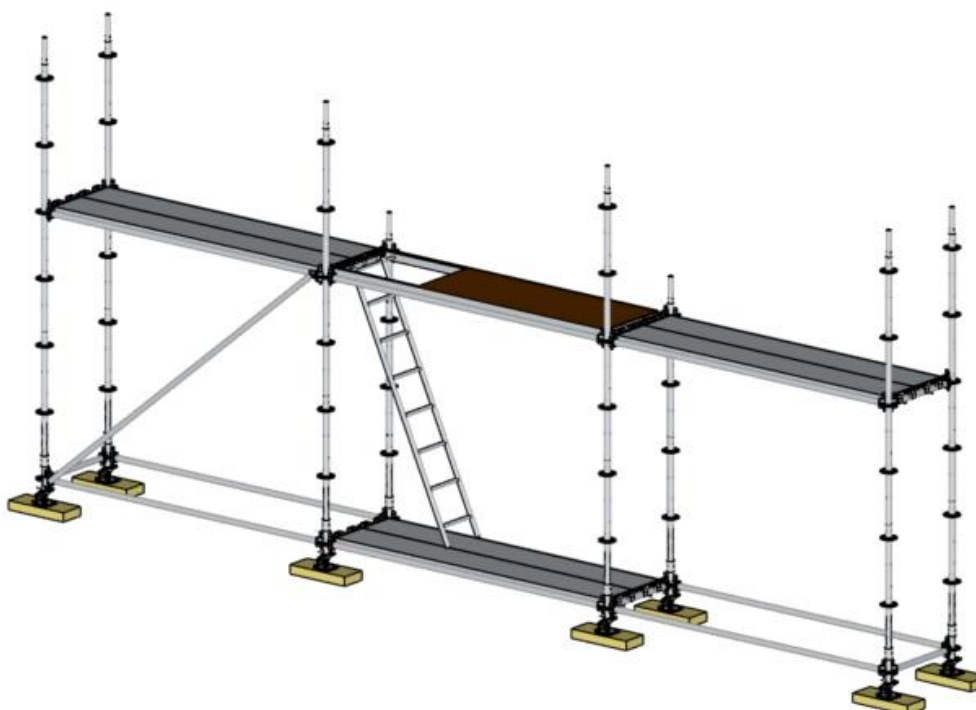


Mise en place des planchers

Placer les planchers et la plateforme d'accès du premier niveau depuis le niveau inférieur.

Pour accéder en toute sécurité aux niveaux supérieurs de l'échafaudage : des échelles internes montées sur des plates-formes à trappes ou des tours d'escaliers externes peuvent être utilisées.

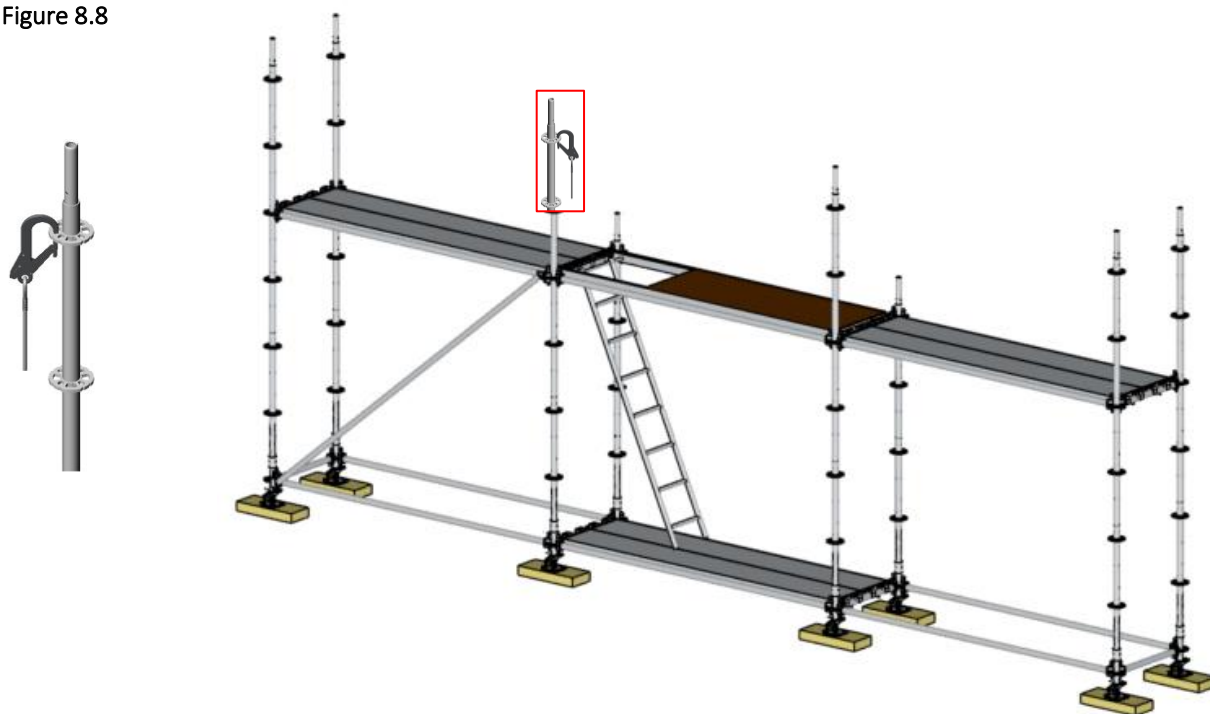
Figure 8.7



Mise en place des lisses garde-corps

Accrocher votre EPI sur la rosace à 1.00 m au dessus du niveau plancher, directement à la sortie de la plateforme.

Figure 8.8



Positionner la première lisse en insérant la clavette dans le trou de la rosace opposée. Puis claveter la tête de lisse sur la rosace du montant qui se situ à la sortie de la plateforme. Répéter l'opération avec la lisse intermédiaire.

Figure 8.9

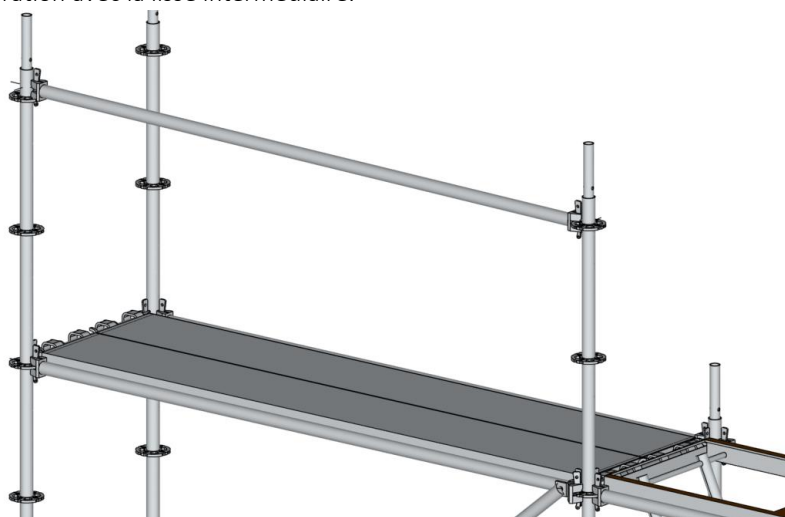
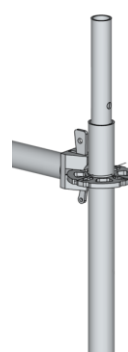
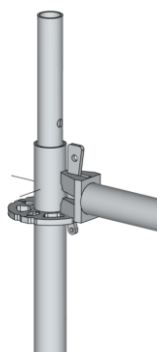


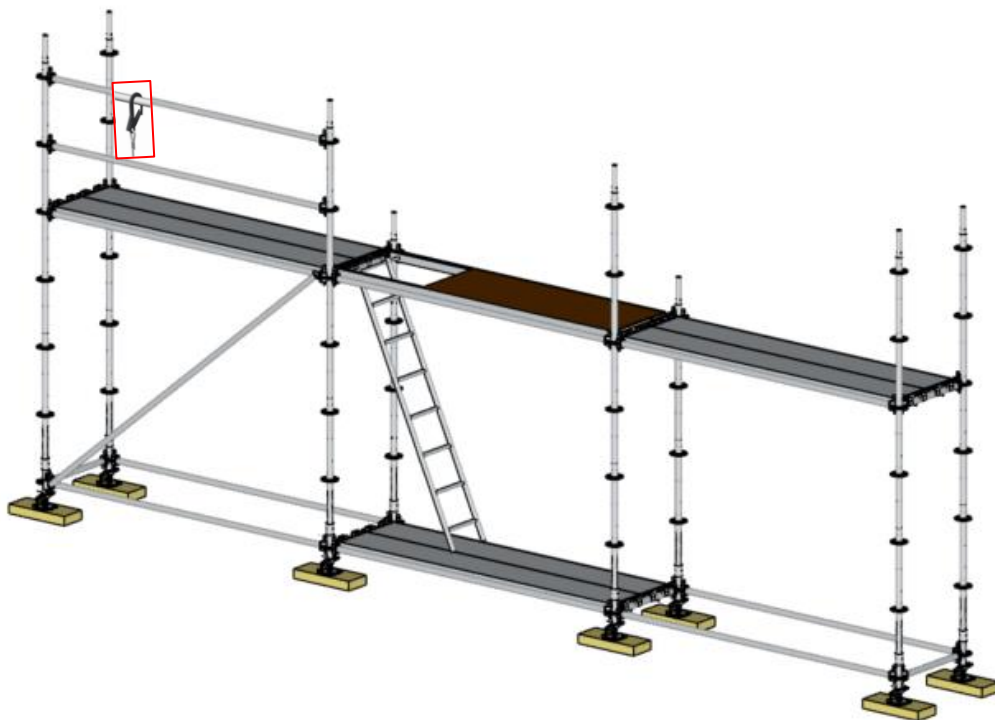
Figure 8.10

Figure 8.11



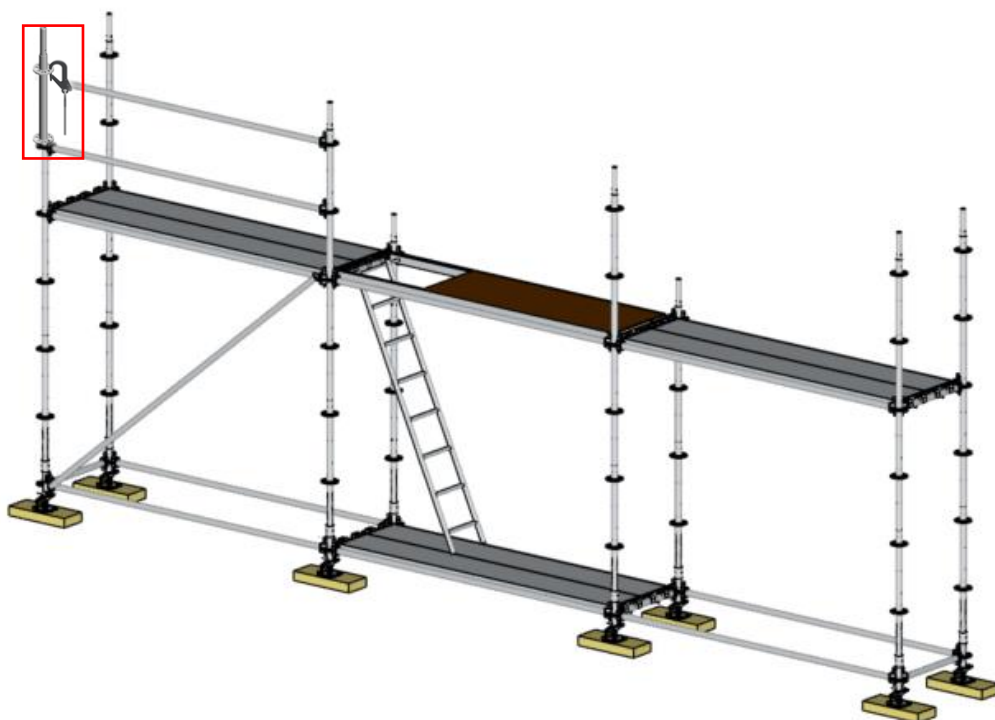
Accrocher l'EPI sur la lisse à 1.00 m du plancher et déplacer vous sur la maille.

Figure 8.12



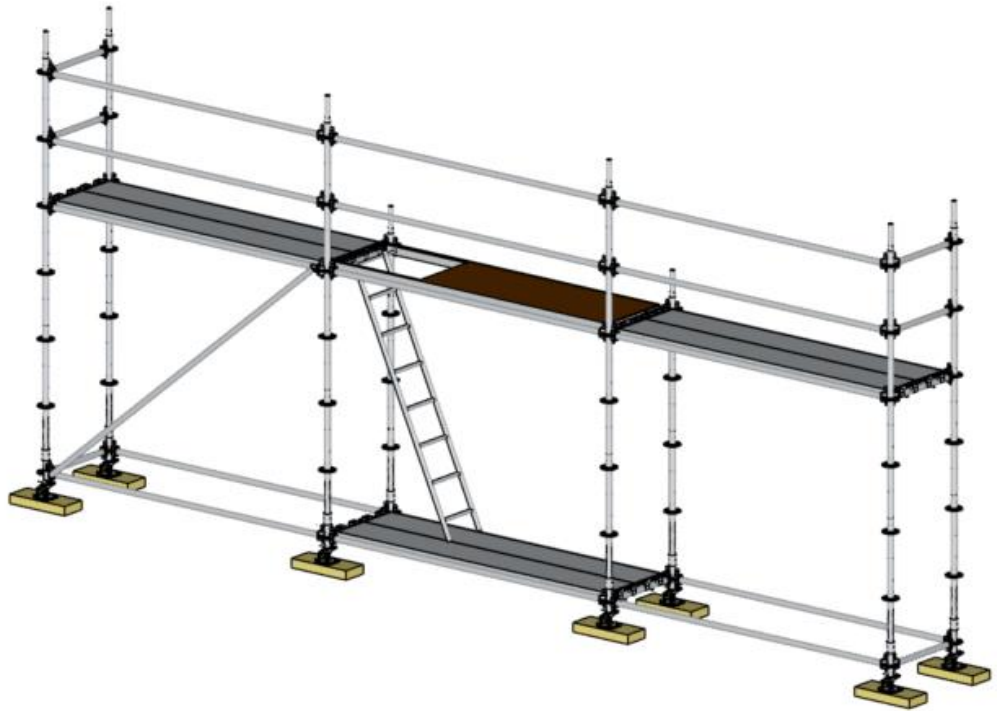
Accrocher votre EPI sur le montant, puis claveter les têtes de lisses.

Figure 8.13



Répéter l'opération pour toutes les lisses garde-corps du 1^{er} niveau.

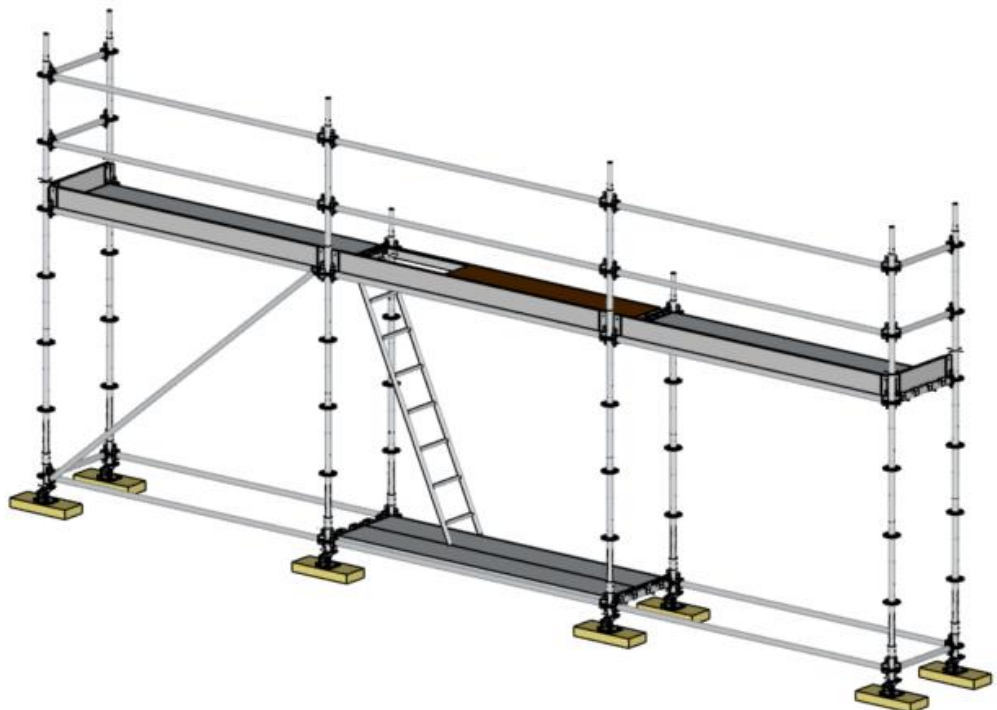
Figure 8.14



Finition du premier niveau

Avant l'élévation du niveau suivant, positionner les plinthes bois ou acier.

Figure 8.15



Elévation niveaux suivants

Répéter le mode opératoire de montage explicité ci-avant pour le niveau suivant en positionnant chronologiquement les montants de 2.00 m, les lisses, les diagonales, les plateformes, les planchers, puis les lisses garde-corps et les plinthes.

Figure 8.16

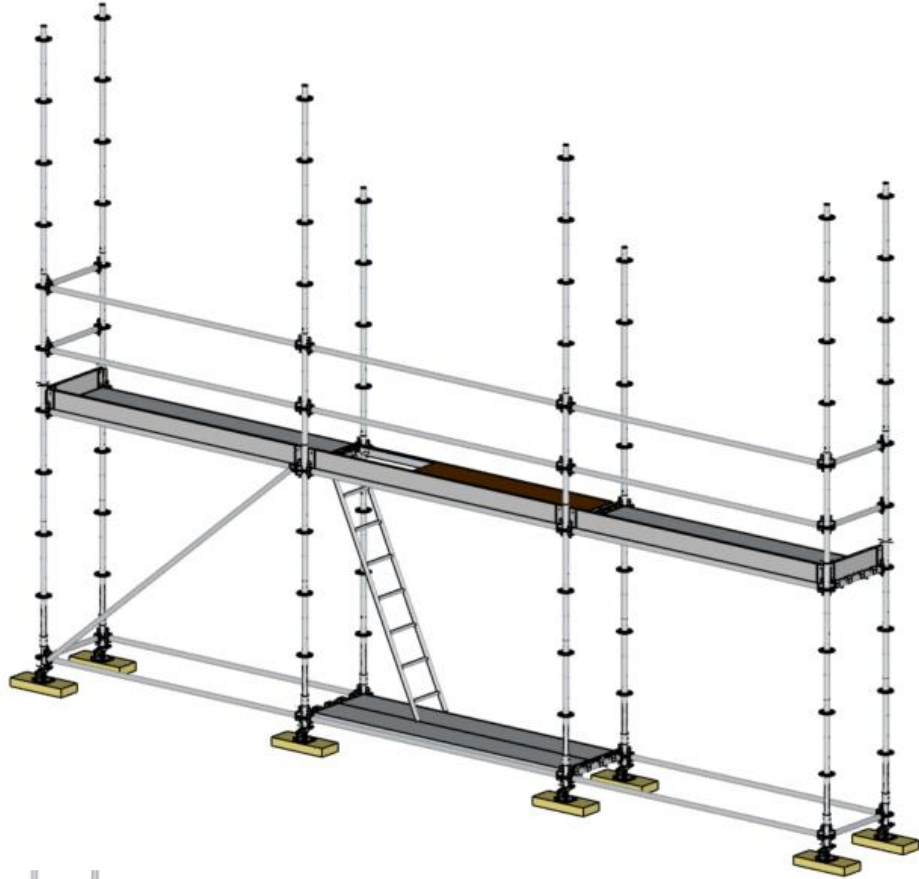


Figure 8.17



Figure 8.18

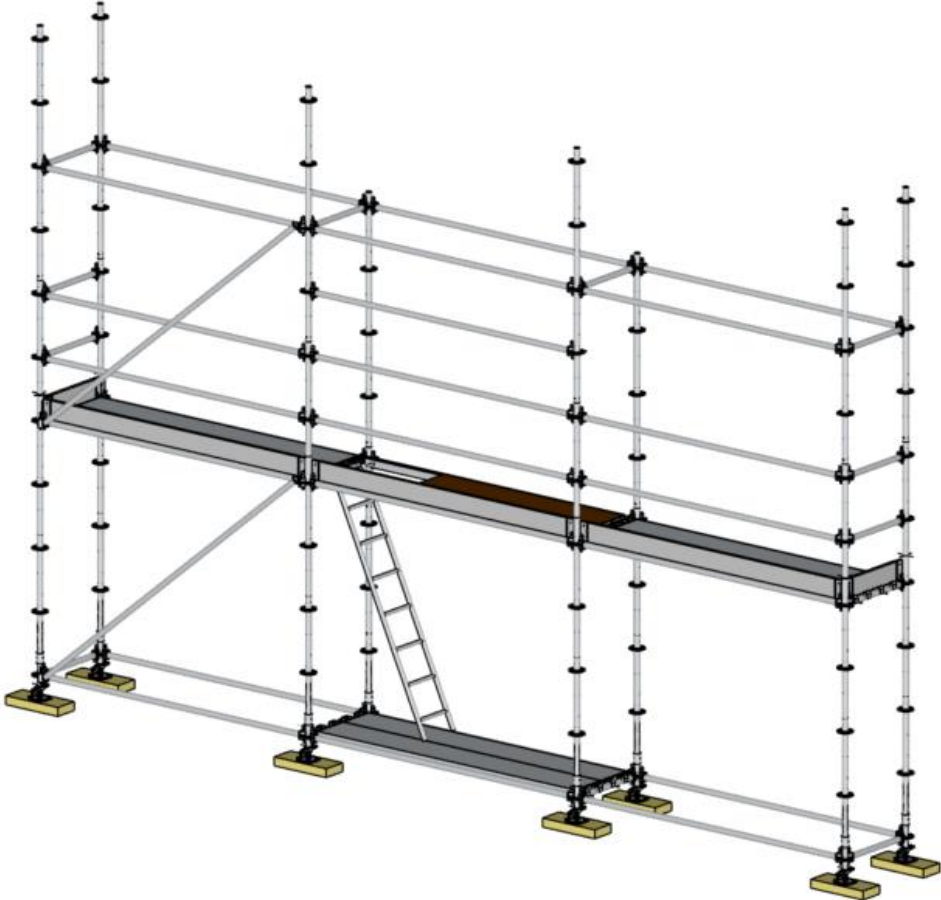


Figure 8.19

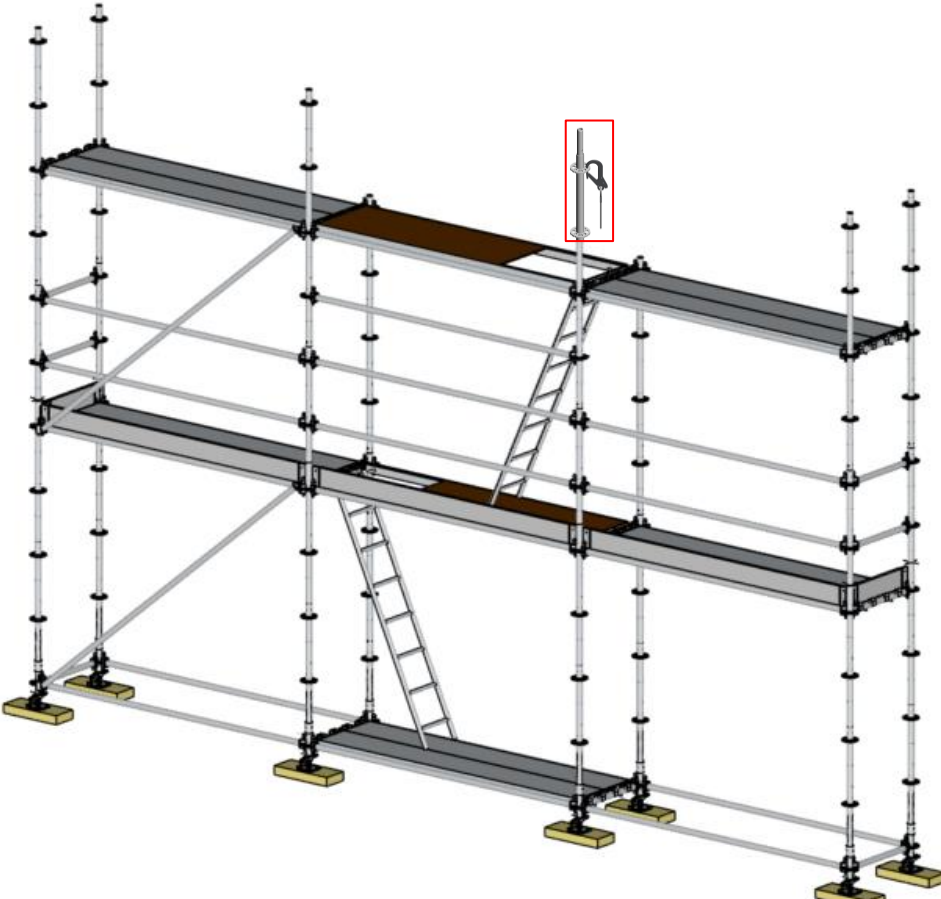


Figure 8.20

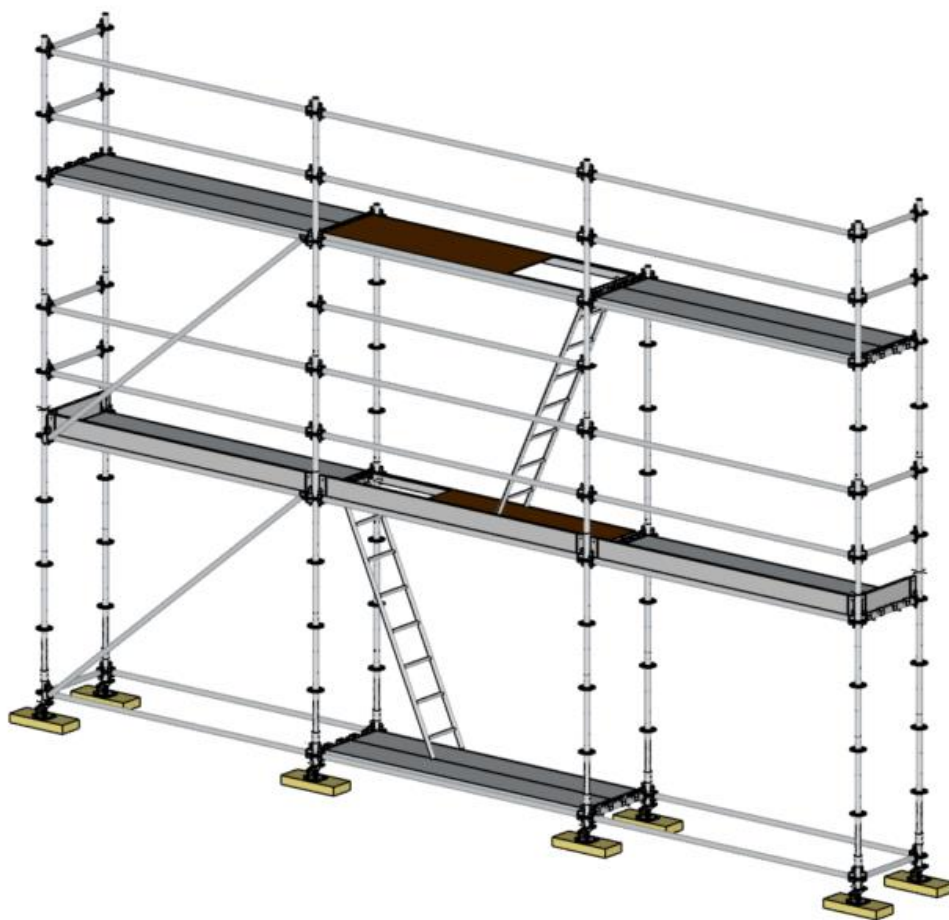
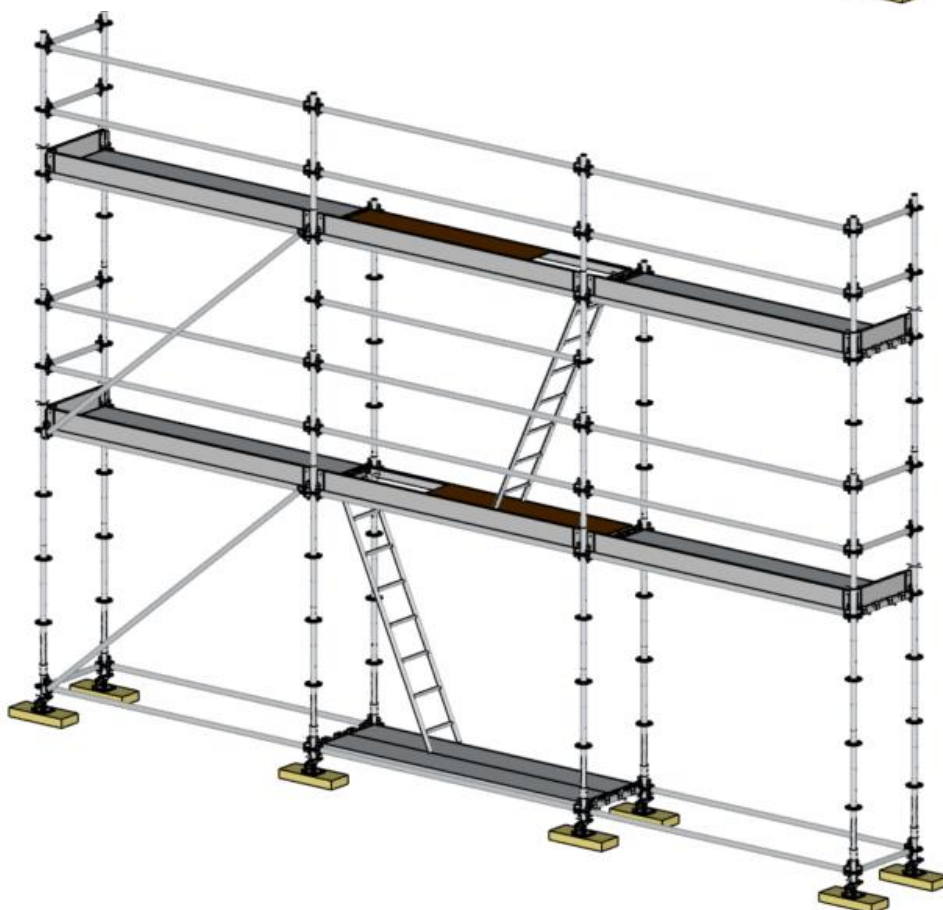


Figure 8.21


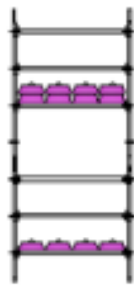



Ancrage

Placer les ancrages selon les indications du manuel de montage et d'utilisation Ringscaff.

RINGSCAFF Manuel Technique 2024v2

5.5 Panneau de surcharge :

	
ECHAFAUDAGE RECOUVERT <input type="checkbox"/>	ECHAFAUDAGE NON RECOUVERT <input type="checkbox"/>
CLASSE DE CHARGE L'ECHAFAUDAGE SELON NORMES NF 12810-1 et 12811-1 <input style="width: 100px;" type="text"/>	
<h2 style="margin: 0;">CHARGES D'EXPLOITATION</h2> <p style="margin: 0;">Ne pas dépasser le nombre de planchers chargés et les valeurs indiquées ci-dessous</p>	
CHARGES REPARTIES PAR TRAVEE	
<input style="width: 60px; height: 25px;" type="text"/> daN/m ² Sur 1 niveau de plancher et <input style="width: 60px; height: 25px;" type="text"/> daN/m ² Sur un des autres niveaux Rappel chargement local : Charge concentrée sur 0.50m x 0.50m <input style="width: 60px; height: 25px;" type="text"/> daN maximum par plancher	 
CHARGES SUR TRAVEES D'ACCES (Hors zone de travail)	
Charge répartie <input style="width: 60px;" type="text"/> daN/m ²	Charge concentrée <input style="width: 60px;" type="text"/> daN <small>(Sur 0.50m x 0.50m)</small>
REFERENCE CHANTIER :	
ACCES INTERDIT AUX PERSONNES NON AUTORISEES	

5.6 Accroches des EPI

Dans le cas où la complexité de l'ouvrage à échafauder ne permet pas la mise en œuvre d'une protection collective pour les monteurs, notamment par des garde-corps de montage et d'exploitation, l'évaluation des risques peut conduire à la réalisation de l'accrochage des systèmes d'arrêt de chute sur l'échafaudage dans le respect des exigences formulées dans la présente notice (ainsi que celle du fabricant des systèmes d'arrêt de chute utilisés).

Extrait des dispositions du Code du Travail relatives aux travaux réalisés à partir d'un plan de travail en hauteur

Article R.4323-61 : « Lorsque des dispositifs de protection collective ne peuvent être mis en œuvre à partir d'un plan de travail, la protection individuelle des travailleurs est assurée au moyen d'un système d'arrêt de chute approprié ne permettant pas une chute libre de plus d'un mètre ou limitant dans les mêmes conditions les effets d'une chute de plus grande hauteur. Lorsqu'il est fait usage d'un tel équipement de protection individuelle, un travailleur ne doit jamais rester seul afin de pouvoir être secouru dans un délai compatible avec la préservation de sa santé. L'employeur précise dans une notice les points d'ancrage, les dispositifs d'amarrage et les modalités d'utilisation de l'équipement de protection individuelle. »

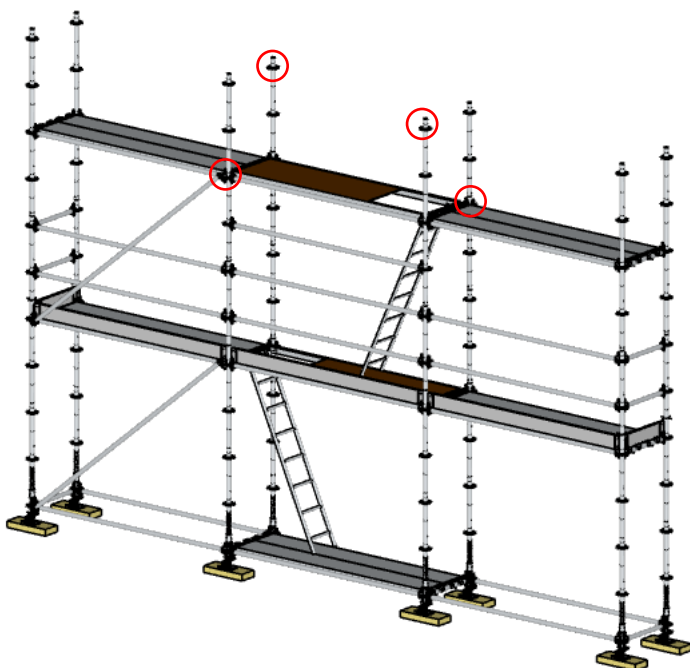
Article R.4323-62 : « Lorsque les travaux temporaires en hauteur ne peuvent être exécutés à partir du plan de travail tel que mentionné à l'article R.4323-58 (plan de travail conçu, installé ou équipé de manière à préserver la santé et la sécurité des travailleurs), les équipements de travail appropriés sont choisis pour assurer et maintenir des conditions de travail sûres.

La priorité est donnée aux équipements de travail assurant une protection collective. »

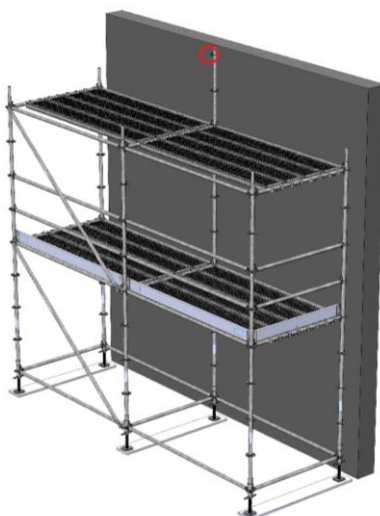
Les figures ci-dessous illustrent les points de raccordement testés dans les conditions prévues par le cahier des charges élaboré par le Syndicat et approuvé par l'INRS, la CRAMIF et l'OPPBTP (rapport d'essai CEBTP BMA6-M-3805).

Positions approuvées, cerclées en rouge pour les rosaces et surlignée rouge pour les lisses :

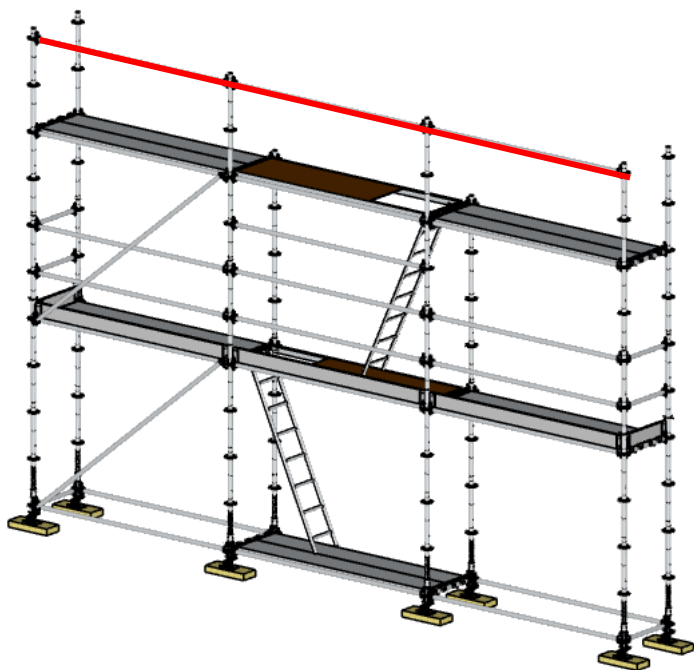
- Rosace située au minimum à 1,0 m au-dessus du plancher de l'étage supérieur.
- Assurez-vous que le montant est connecté sur un goujon positionné au minima à 0,50 m en dessous du dernier étage (pour assurer une capacité d'impact maximale au sommet du goujon).
- Les montants doivent être sécurisés avec une broche de sécurité (voir figure de droite).
- L'utilisation d'un montant libre comme accroche des EPI est interdite.
- Les points autorisés ne doivent pas être utilisés pour l'accroche d'une ligne de vie
- Les éléments sollicités en cas de chute devront faire l'objet d'une vérification complète réalisée par une personne compétente. Les pièces endommagées devront être remplacées.



Positions approuvées sur les rosaces pour les plateformes d'une largeur $\geq 1,50\text{m}$:



Positions approuvées pour sécurisation sur les lisses (ligne en rouge) :



Les points de raccordement utilisés doivent toujours se conformer aux réglementations locales et aux lignes directrices des associations professionnelles.



Les points de raccordement doivent être le plus haut possible au-dessus du plancher de travail, avec une hauteur minimale de 1,0 m au-dessus du plancher de travail.



Il est obligatoire d'attacher le mousqueton du harnais de sécurité à des éléments fermés de l'échafaudage afin d'éviter que le mousqueton ne se détache. Il est interdit d'utiliser des sections ouvertes telles que des extrémités de tubes comme points de raccordement du harnais de sécurité.



L'utilisation d'un harnais de sécurité équipé d'une longe avec absorbeur d'énergie est uniquement autorisée lorsque la hauteur minimale mesurée à la verticale entre le point de raccordement et le sol est de 5,75 mètres.

5.7 Manutention verticale du matériel

8.6.1 Ascenseurs de chantier

Pour les échafaudages de plus 8 mètres de hauteur (mesurés depuis le poste de travail), un dispositif de levage manuel doit être utilisé pour le montage et le démontage. Les dispositifs de levage peuvent, par exemple, être des systèmes manuels à poulie.

Les ascenseurs de chantier ne sont pas indispensables si la hauteur et la longueur de l'échafaudage n'excèdent pas 14 mètres et 10 mètres respectivement.



Avant de l'utiliser, consultez la notice technique du dispositif de levage manuel !

8.6.2 Transport manuel vertical

Sur les chantiers où le transport vertical des éléments d'échafaudage est effectué manuellement, une protection latérale complète (à hauteur de hanche et de genou) est nécessaire au niveau des planchers de travail inférieurs.

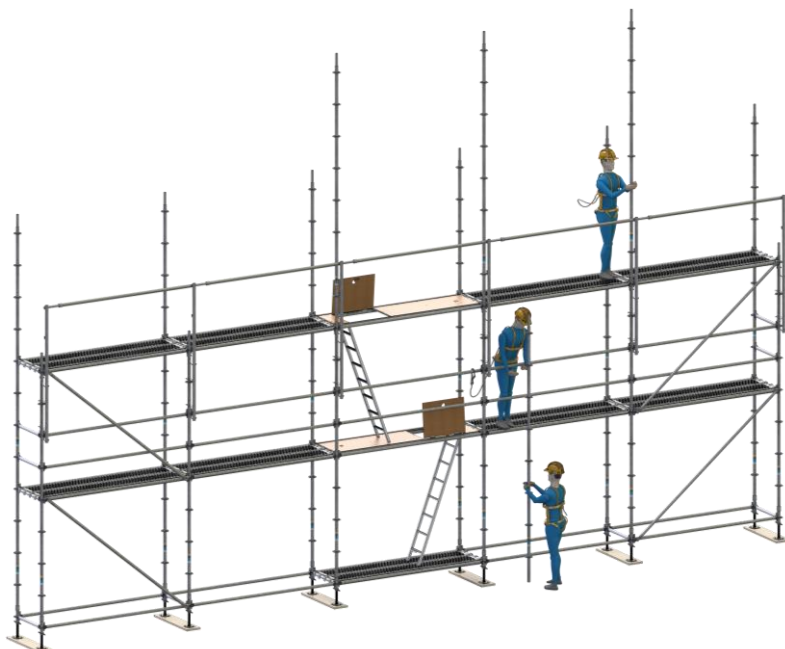


Figure 8.12 : Exemple de transport manuel vertical

Au dernier étage de l'échafaudage, l'installation d'un garde-corps MDS suffit. Le transport vertical du matériel d'échafaudage nécessite la présence d'une personne, au moins, à chaque étage de l'échafaudage (voir figure 8.12).

5.8 Utilisation de l'échafaudage

Obligations durant l'utilisation de l'échafaudage :

- Les personnes travaillant sur ou avec l'échafaudage doivent être bien informées de la capacité maximale de charge de l'échafaudage. Il s'agit de la charge maximale imposée à la plateforme ainsi que du nombre maximal de plateformes pouvant subir cette charge.
- Personne ne doit modifier l'échafaudage sans l'approbation préalable de l'ingénieur responsable de son édification.
- L'échafaudage ne sera pas utilisé dans des conditions météorologiques extrêmes telles qu'une tempête (vent de force supérieure à 6 sur l'échelle de Beaufort), un orage avec éclairs, de la neige, grêle ou verglas.
- L'échafaudage doit être régulièrement inspecté, en particulier après des intempéries.

5.9 Procédure de démontage

Un démontage en toute sécurité de l'échafaudage Ringscaff passe par les opérations et contrôles de base suivants :

- A) Aucun matériel ne doit rester sur les plateformes de l'échafaudage et le bon état de la construction de ce dernier doit être contrôlé. Vérifier par exemple si des éléments ou attaches n'ont pas été retiré(e)s ou ne sont pas incorrectement fixé(e)s. La « fiche d'échafaudage » doit indiquer que l'utilisation de l'échafaudage n'est plus autorisée.
- B) Démontez l'échafaudage dans l'ordre inverse à son montage. Cela signifie qu'il convient de commencer par l'étage supérieur et de descendre en démontant étage par étage. Lors de son démontage ou de sa modification, l'échafaudage doit toujours être stable, viable et sûr.
- C) Retirez les plinthes et garde-corps de la plateforme supérieure.
- D) Retirez les montants raccordés au-dessus du niveau de la plateforme après avoir vérifié que tous les éléments qui y étaient fixés ont bien été retirés.
- E) En travaillant d'une plateforme temporaire sous la plateforme supérieure, retirez les planches (en acier) de cette plateforme supérieure.
- F) Retirez toutes les lisses et toutes les traverses au niveau de la plateforme supérieure.
- G) Travaillez toujours depuis une plateforme à 2 mètres au maximum en dessous du niveau dont les éléments doivent être retirés, démanteler progressivement l'échafaudage dans l'ordre décrit plus haut.
- H) Retirez progressivement les attaches au fur et à mesure du démantèlement de l'échafaudage.
NB : Les attaches ne doivent pas être retirées avant que cela soit nécessaire pour permettre la poursuite du démontage.
- I) Les éléments doivent être descendus au sol de façon sûre et prudente en se les faisant passer de main à main ou à l'aide d'une élingue manuelle, d'une grue ou d'un autre appareil de levage.

6 Ancrage et diagonale

Les constructions d'échafaudages autoportantes ne sont pas stables et doivent donc toujours être ancrées à une façade stable. Un échafaudage, du fait du raccordement d'éléments séparés, est en principe « faible ». Pour créer une structure robuste et stable, il convient de stabiliser l'échafaudage à l'aide de certains éléments supplémentaires spécifiques.

Pour les efforts moyens aux ancrages, se référer aux tables présentes en annexes, pages 69 à 73

La stabilisation des échafaudages de façade doit être réalisée au niveau des quatre sections différentes suivantes :

- A) Stabilisation des sections perpendiculaires à la façade
- B) Stabilisation de la section intérieure, parallèle à la façade
- C) Stabilisation de la section extérieure, parallèle à la façade
- D) Stabilisation des sections horizontales de l'échafaudage

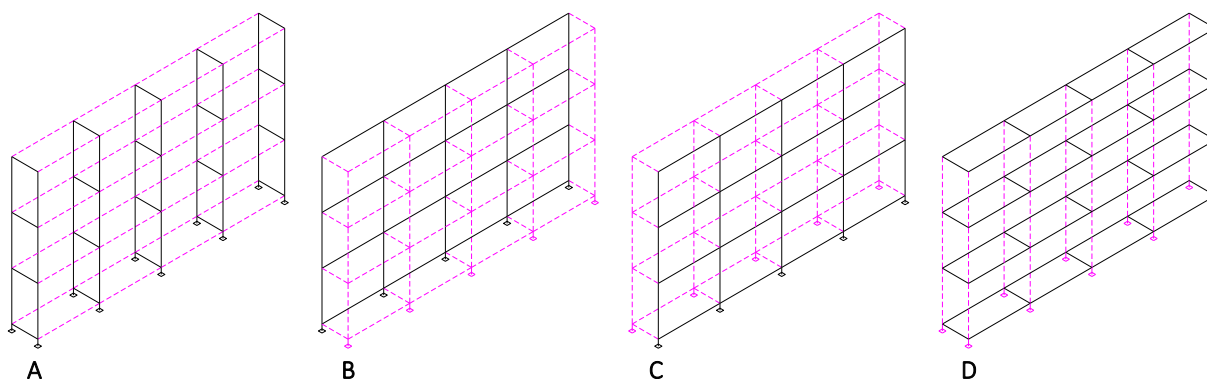


Figure 6.1 : Sections de l'échafaudage de façade

Pour la stabilisation des sections A et B, des **ancres** (ou **dispositifs d'attache**) et **ancres en V** sont utilisées, pour la section C des **diagonales verticales** et pour les sections D des **planches en acier** ou **diagonales horizontales**.

6.1 Ancrage

Pour la stabilisation de la partie de l'échafaudage perpendiculaire à la façade, des dispositifs d'attache doivent être placés à chaque rangée de montants. Ces dispositifs assurent la stabilité générale de l'échafaudage (qui ne peut plus se renverser) ainsi que sa stabilité locale (la longueur de flambage des montants est réduite).

Un dispositif d'attache se compose des éléments suivants :

- Un tube d'ancrage pourvu d'un crochet spécial pour la fixation sur l'outil d'ancrage. *
- Des éléments de couplage pour fixer le tube d'ancrage aux montants de l'échafaudage.
- Un outil d'ancrage pour fixer le tube d'ancrage à une façade robuste et stable.

Les dispositifs d'attache sont montés avec les éléments de couplage sur le montant intérieur et extérieur, près (< 0,30 m) du nœud du montant et des Lisses (voir figure 6.2).

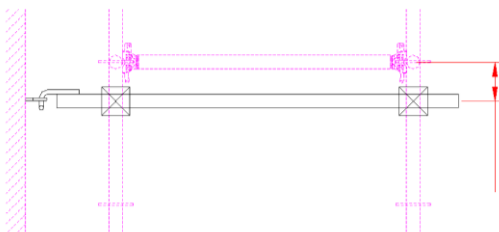


Figure 6.2a : Exemple de dispositif d'attache

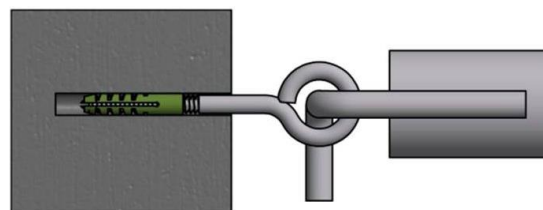


Figure 6.2b : Exemple de point d'ancrage

Figure 5.3 : Combinaison des planchers en acier

Note : Il convient de veiller à ce que le dispositif d'attache et la surface d'ancrage puissent toujours supporter les charges requises de la structure de l'échafaudage. Ces charges doivent être établies par calcul.
 Les outils d'ancrage décrits doivent toujours être testés sur le chantier. Nombre d'essais = 10 % des quantités utilisées pour les points d'ancrage. Ceci a pour but de vérifier la charge admissible maximale. La force de traction minimale du point d'ancrage réel peut être réalisée, entre autres, au moyen d'équipements d'essai :



Figure 6.2c : Exemple de dispositif d'attache

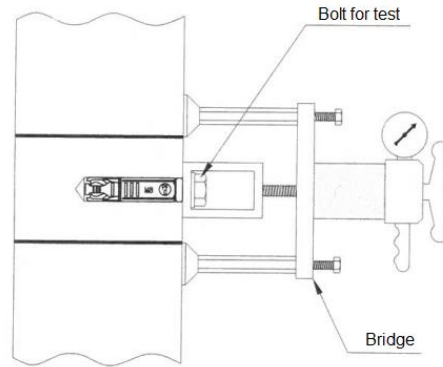


Figure 6.3 : Exemple de banc d'essai pour vérifier une ancre dans un mur

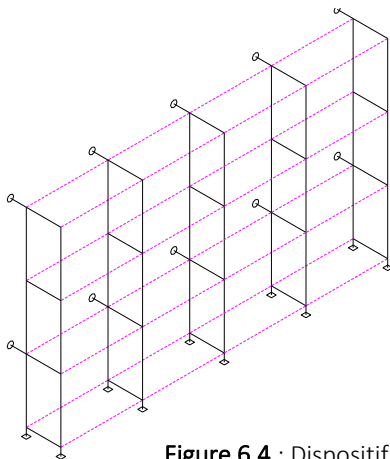


Figure 6.4 : Dispositifs d'attache

Le nombre des dispositifs d'attache doit être établi par calcul ou conformément à une configuration standard. Les dispositifs d'attache doivent être positionnés selon un modèle régulier sur tout l'échafaudage. En règle générale, vérifiez les configurations standard afin de définir le modèle d'ancrage pour chaque échafaudage. En fonction du nombre requis de dispositifs d'attache, nous pouvons essentiellement distinguer 3 modèles différents, montrés dans la figure 6.5 :

- Modèle de 8 mètres et 4 mètres sur les montants extérieurs
- Modèle de 4 mètres ou 4 mètres en quinconce
- Modèle de 2 mètres, attaches tous les nœuds à 2 mètres

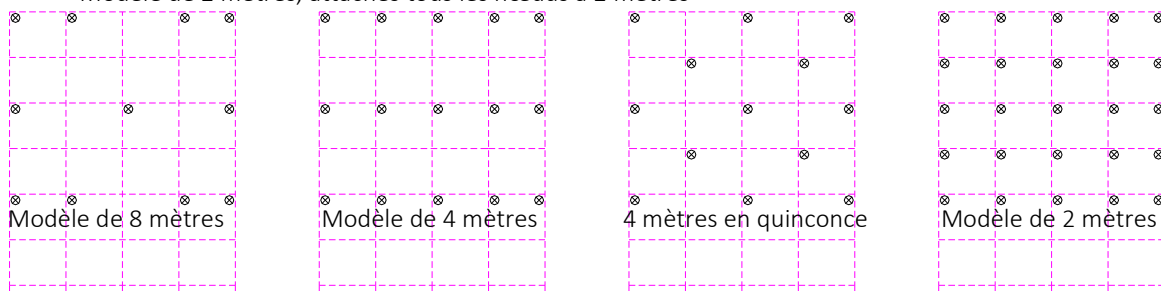
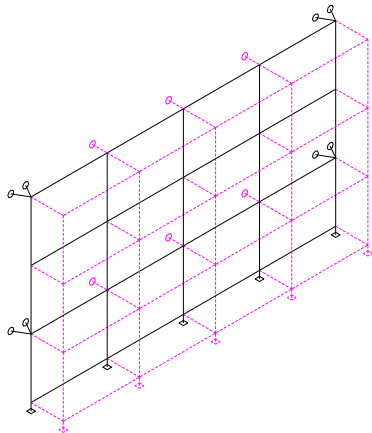


Figure 6.5 : Modèle d'ancrage

Ancre en V



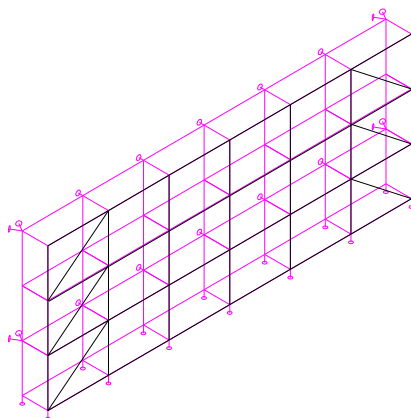
S'il n'est pas possible d'utiliser les dispositifs d'ancrage qui sont fixés à la fois sur les montants intérieurs et extérieurs pour stabiliser la section intérieure parallèle à la façade, il convient alors d'utiliser des dispositifs d'ancrage formant un angle d'environ 60 degrés, tels qu'une ancre en V.

En fonction de la charge horizontale imposée à l'échafaudage, les ancrures en V doivent être placées parallèlement à la façade, de préférence aux deux extrémités de l'échafaudage. En règle générale, vérifiez également les configurations standard concernant le positionnement des ancrures en V.

Figure 6.6 : Ancre en V

6.2 Diagonale

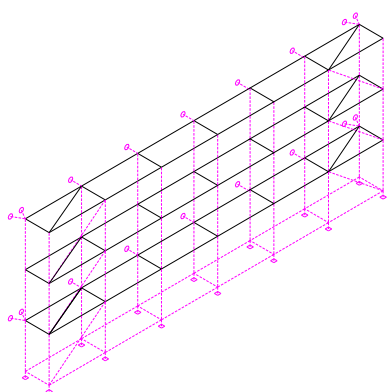
Diagonale verticale



Pour stabiliser le plan extérieur de l'échafaudage. Des diagonales verticales sont utilisées parallèlement et perpendiculairement à la façade. Les diagonales verticales sont placées au moins à chaque 5^e segment à chaque étage et dans chaque segment d'extrémité perpendiculairement à la façade.

Figure 6.7 : Diagonale verticale

Diagonale horizontale



Les sections horizontales de l'échafaudage sont stabilisées soit par des planches en acier soit, si les planches sont en bois, par des diagonales horizontales. Ces diagonales horizontales doivent être placées au moins à chaque 5^e segment et à chaque étage.

Figure 6.8 : Diagonale horizontal en cas de plateformes à planches en bois

7 Solutions diverses

L'échafaudage Ringscaff étant un système modulaire, il existe diverses façons de créer une plateforme de travail sûre à la hauteur souhaitée devant n'importe quelle façade. Ce chapitre donne une description de quelques-unes de ces solutions.

7.1 Solutions en coin

Le système est flexible et permet de créer des solutions en coin de plusieurs façons. Les figures suivantes 9.1 à 9.5 montrent quelques-unes de ces solutions pour un coin à angle droit avec des planches en acier dans l'échafaudage.



Figure 9.1

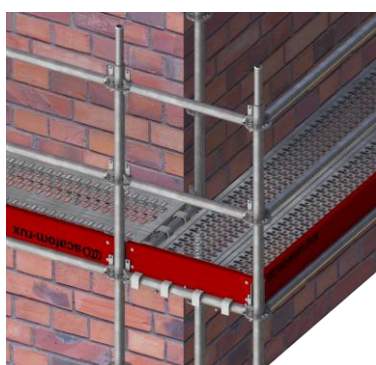


Figure 9.2



Figure 9.3



Figure 9.4



Figure 9.5

- Figure 9.1 : Solution de coin avec 2 montants, 1 traverse et 1 Lisse (double)
- Figure 9.2 : Solution de coin avec 3 montants et 2 traverses
- Figure 9.3 : Solution de coin avec 4 montants et 3 traverses
- Figure 9.4 : Solution de coin avec 3 montants, 2 traverses et 1 console latérale (2 planches en acier)
- Figure 9.5 : Solution de coin avec 4 montants et 2 traverses

7.2 Extension de la plateforme

Il est possible, à l'aide de consoles latérales, voir figure 9.6, d'élargir la plateforme de travail et / ou de combler les vides entre l'échafaudage et la forme de l'édifice.

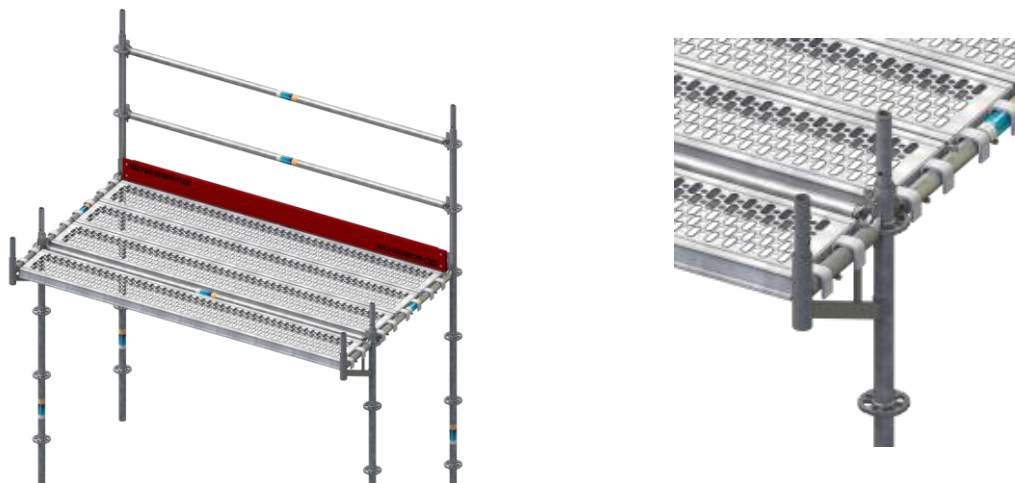


Figure 9.6

Les consoles latérales sont livrables en largeur de 0,39 m (pour 1 planche en acier) et 0,73 m (pour 2 planches en acier).

Les consoles latérales sont fixées sur les montants en plaçant les cales soudées de la console sur le goujon des montants. Après avoir sécurisé les cales avec un marteau, la console est fixée à l'échafaudage et capable de recevoir des charges.

Lorsque des consoles latérales sont utilisées pour créer une plateforme de travail plus large, les planches en acier de la console latérale doivent avoir au moins la même capacité de charge que celles de la plateforme principale.

Les modèles d'ancrage et les charges standard applicables lors de l'utilisation de consoles latérales dans la structure de l'échafaudage sont mentionnés dans les configurations standard de l'appendice II.

7.3 Formation de ponts

Pour créer des passages inférieurs dans les structures d'échafaudage, le système Ringscaff permet la formation de ponts à l'aide des éléments standard Ringscaff tels que les colliers de poutre, les montants et les diagonales, voir figure 9.7. Les segments adjacents au pont doivent être renforcés par des diagonales Ringscaff.

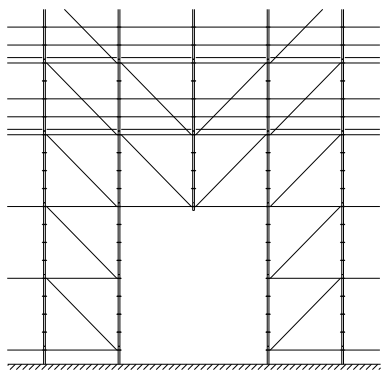


Figure 9.7

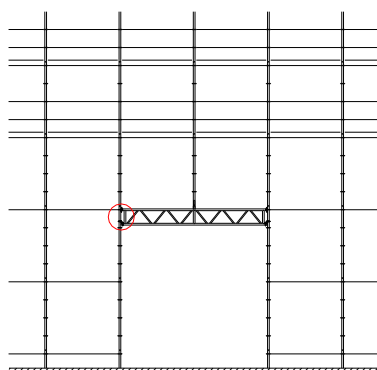
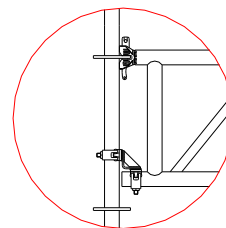


Figure 9.8



Une autre solution pour créer des ponts consiste à utiliser les poutres à treillis Ringscaff et les éléments de couplage correspondants, voir figure 9.8.

Les poutres à treillis sont livrables en longueurs de 4,14 m, 5,14 m et 6,14 m. Ces longueurs permettent de créer des ponts sur deux segments de 2,07 m, 2,57 m ou 3,07 m.

La partie supérieure des poutres à treillis est fixée aux montants par des cales soudées à la tête de la poutre. La corde inférieure de la poutre à treillis est fixée aux montants par des éléments de couplage de poutre à treillis spéciaux, voir les détails de la figure 9.8.

Pour éviter le flambage des poutres à treillis sous l'effet des charges qu'elles subissent, il est nécessaire de stabiliser les poutres en renforçant la membrure supérieure à l'aide de tubes et de manchons, voir figure 9.9 (autre possibilité : utiliser des tubes d'ancrage au mur pour la stabilisation)

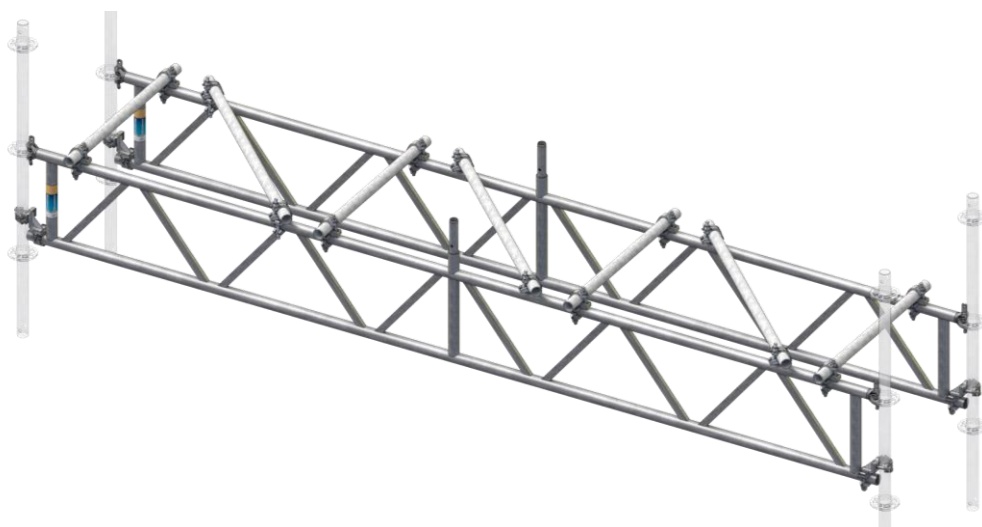


Figure 9.9

8 APPENDICE I : Configurations standard

Les constructions suivantes d'échafaudage ont été définies en tant que configurations standard pour les échafaudages de façade (voir les croquis aux pages suivantes).

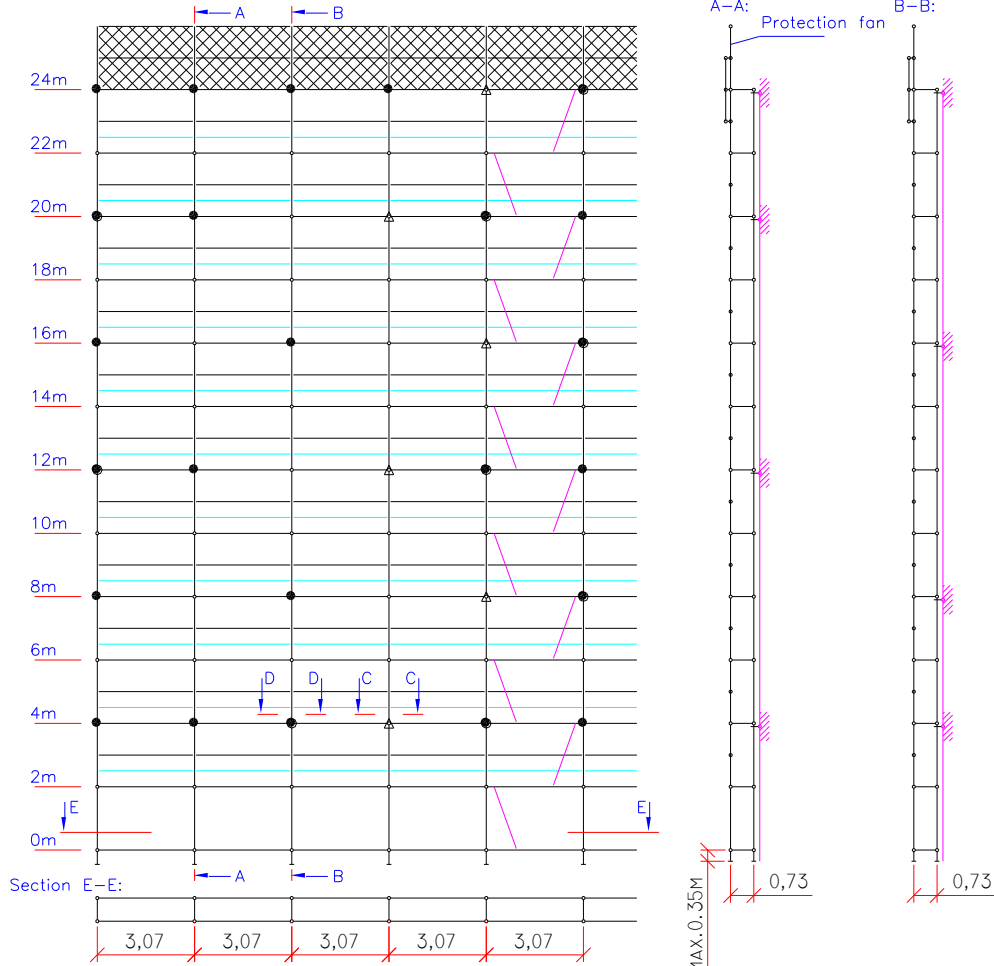
Numéro de la configuration	Largeur de segment (m)	Longueur de segment (m)	Classe de charge (kg/m ²)	Revêtement	Console latérale	Pont
Variante 1	0,73	3,07	3 (200)	Néant	-	-
Variante 2	0,73	3,07	3 (200)	Néant	Incluse	-
Variante 3	0,73	3,07	3 (200)	Néant	-	Incluse
Variante 4	0,73	3,07	3 (200)	Néant	Incluse	Incluse

Figure II.I : Configurations standard

Les charges indiquées sur les schémas sont les charges maximales de service conformément aux normes EN12810 et EN12811 (facteur de charge de 1,5 inclus).

Échafaudages Ringscaff allant jusqu'à la classe 6 et/ou autres hauteurs de construction ; vérifiez auprès de votre département technique.

Standard configuration: [EN12810-3D-SW06/300-H2-A-LS](#)
 Variant 1: [Without inner side brackets](#)



Conditions:

- Bay length x width = 3.07m x 0.73m
- Loading according to loadclass 3 EN12811-1 (2kN/m²)
- Anchorage every 8m
- Steelplanks and protection fan
- Scaffold uncladded
- Scaffold in front of a partly opened facade

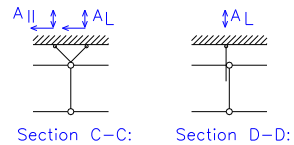
Max. Standard-loads:

- Outer standard: 13.5 kN
- Inner standard: 8.8 kN

Max. Anchoring forces:

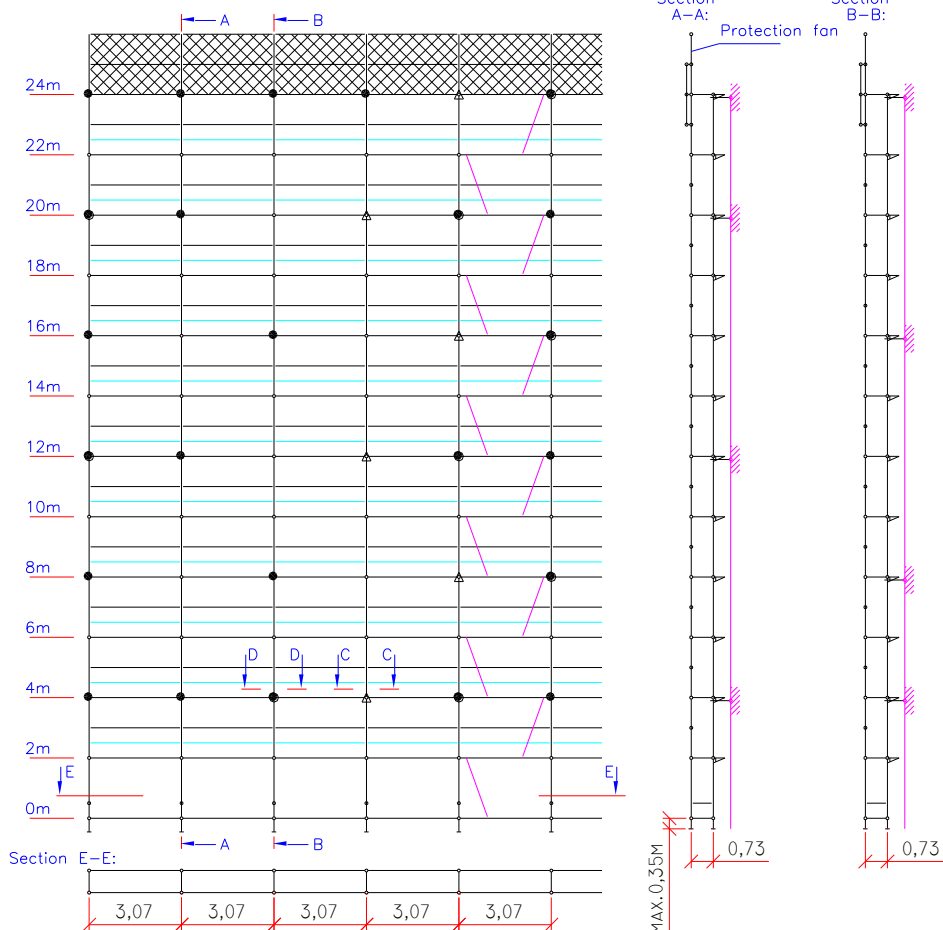
- Orthogonal to facade: +/- 3.7 kN (A_L)
- Parallel to facade: +/- 2.0 kN (A_{II})

● = Anchorage on inner standard
 Δ = V-Anchor



Charges selon l'homologation allemande Z-8.22-869 ; schéma de base – diagonales non représentés !

Standard configuration: [EN12810-3D-SW06/300-H2-A-LS](#)
 Variant 2: [Including inner side brackets](#)



Conditions:

- Bay length x width = 3.07m x 0.73m
- Loading according to loadclass 3 EN12811-1 (2kN/m²)
- Anchorage every 8m
- Steelplanks and protection fan
- Scaffold uncladded
- Scaffold in front of a partly opened facade

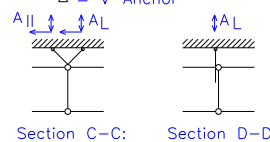
Max. Standard-loads:

- Outer standard: 13.5 kN
- Inner standard: 16.4 kN

Max. Anchoring forces:

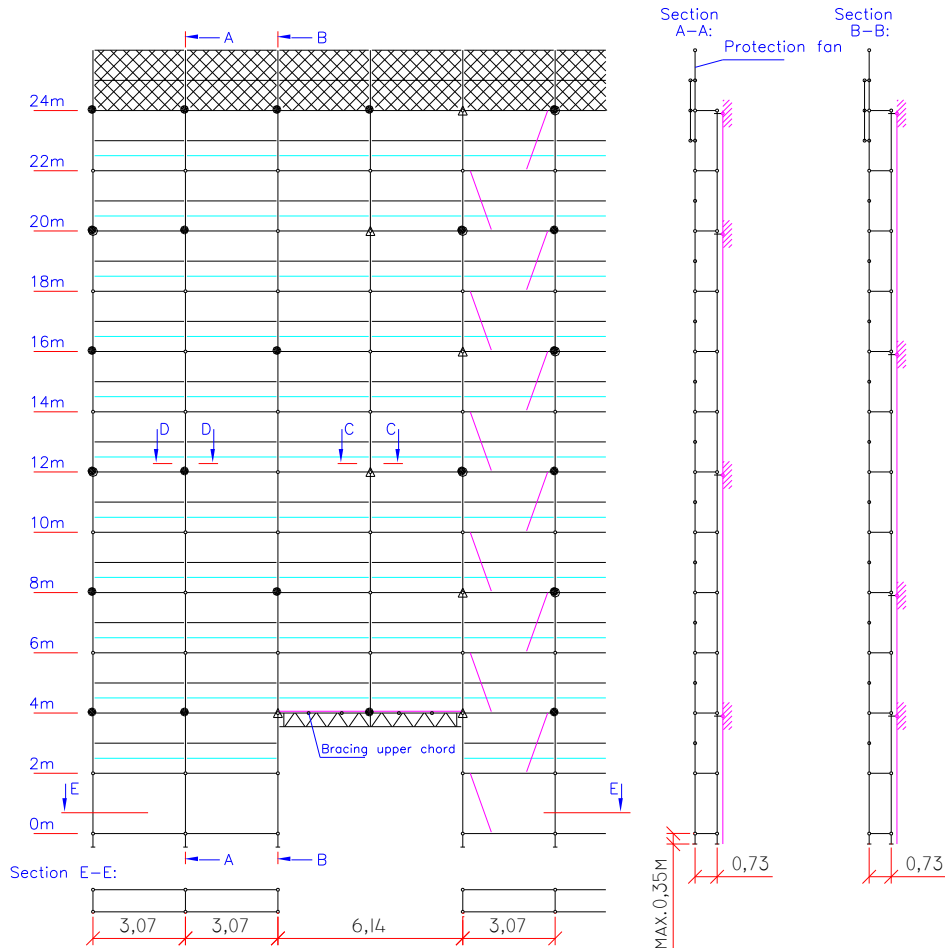
- Orthogonal to facade: +/- 3.7 kN (A_L)
- Parallel to facade: +/- 2.0 kN (A_{||})

● = Anchorage on inner standard
 Δ = V-Anchor



Charges selon l'homologation allemande Z-8.22-869 ; schéma de base – diagonales non représentés !

Standard configuration: [EN12810-3D-SW06/300-H2-A-LS](#)
 Variant 3: [Without inner side brackets, including bridging](#)



Conditions:

- Bay length x width = 3.07m x 0.73m
- Loading according to loadclass 3 EN12811-1 (2kN/m²)
- Anchorage every 8m
- Steelplanks and protection fan
- Scaffold uncladded
- Scaffold in front of a partly opened facade

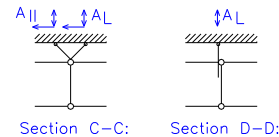
Max. Standard-loads:

- Outer standard: 13,5 kN
- Inner standard: 8,8 kN

Max. Anchoring forces:

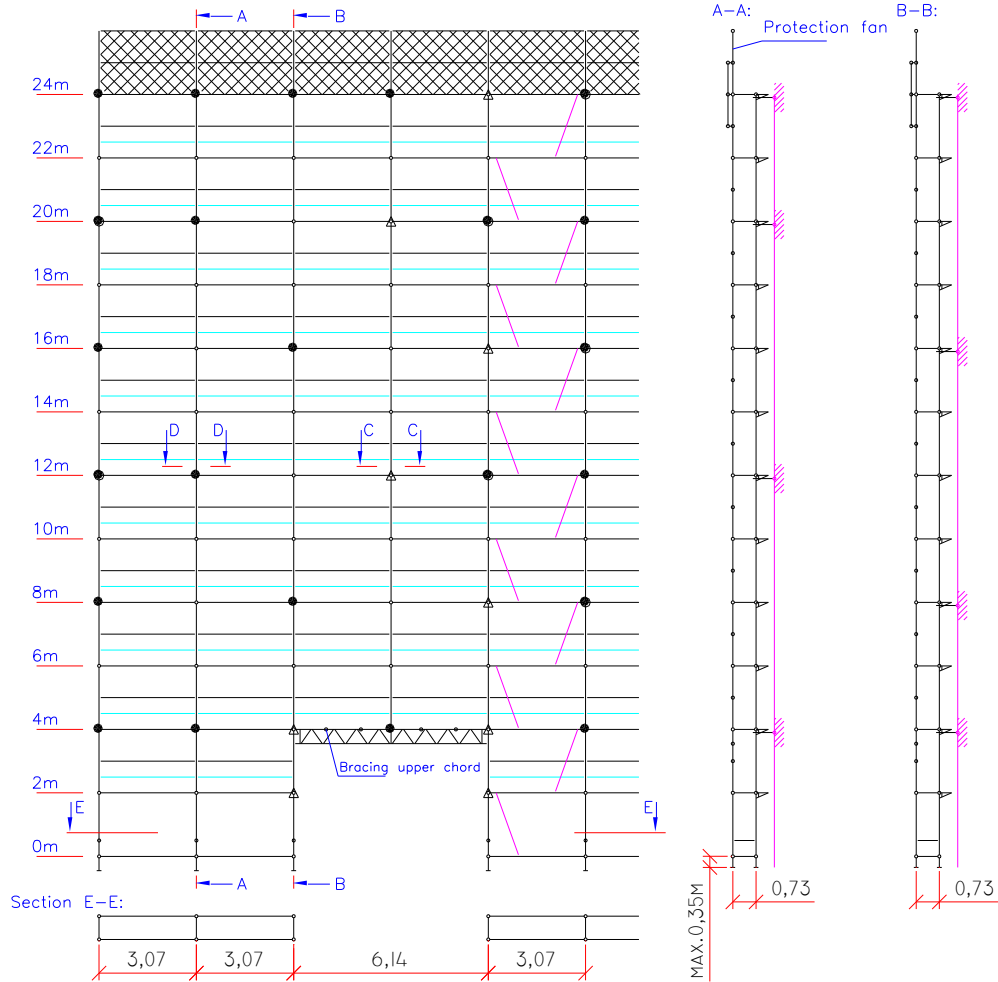
- Orthogonal to facade: +/- 3,7 kN (A_L)
- Parallel to facade: +/- 2,0 kN (A_{||})

● = Anchorage on inner standard
 Δ = V-Anchor



Charges selon l'homologation allemande Z-8.22-869 ; schéma de base – diagonales non représentés !

Standard configuration: [EN12810-3D-SW06/300-H2-A-LS](#)
 Variant 4: [Including inner side brackets and bridging](#)



Conditions:

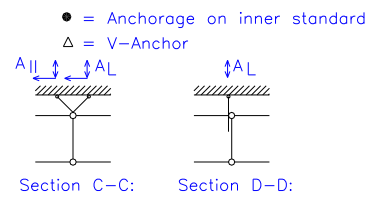
- Bay length x width = 3,07m x 0,73m
- Loading according to loadclass 3 EN12811-1 (2kN/m²)
- Anchorage every 8m
- Steelplanks and protection fan
- Scaffold uncladded
- Scaffold in front of a partly opened facade

Max. Standard-loads:

- Outer standard: 13,5 kN
- Inner standard: 16,4 kN

Max. Anchoring forces:

- Orthogonal to facade: +/- 3,7 kN (A_L)
- Parallel to facade: +/- 2,0 kN (A_{II})



Charges selon l'homologation allemande Z-8.22-869 ; schéma de base – diagonales non représentés !

9 APPENDICE II : Critères d'inspection des composants d'échafaudage

Critères d'inspection Ringscaff

Afin d'assurer la sécurité sur les échafaudages montés, il est très important que les pièces les composants, soient exemptes de dommages.

Par conséquent Scafom-Rux a défini des critères d'inspection pour ces composants, qui ont en grande partie une fonction de support de charge dans la structure de l'échafaudage :

1. Critères généraux
2. Socles
3. Embases
4. Montants
5. Lisses
6. Diagonales verticales
7. Consoles
8. Plinthes
9. Planchers acier
10. Tubes d'ancrage
11. Plateformes aluminium à échelle

9.1 Critères généraux

Pour toutes les pièces d'échafaudage les critères d'inspection généraux sont les suivants :

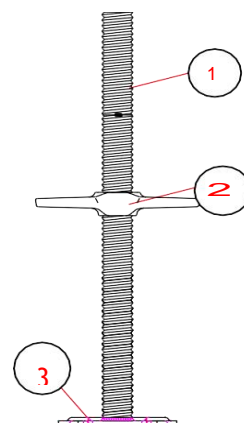
- Aucun dommage ne doit être visible comme des fissures, des bosses, etc...
- Aucune soudure ne doit être altérée
- Toutes les pièces doivent être exemptes de béton ou d'autres pollutions
- Il ne doit pas y avoir de traces de rouille

9.2 Socles

Critères d'inspection :



- 1 La plaque de base ③ doit être visiblement plate et être bien en aplomb sur une surface plane.
- 2 La tige filetée ② doit être visiblement droite.
- 3 La soudure de la tige filetée et la plaque de base doivent présenter aucune fissure.
- 4 La tige filetée doit avoir un blocage de telle sorte que la position supérieure de l'écrou de réglage soit limitée.
- 5 L'écrou réglable ② doit tourner librement sur toute la longueur du fil du bas jusqu'à la position limitée.

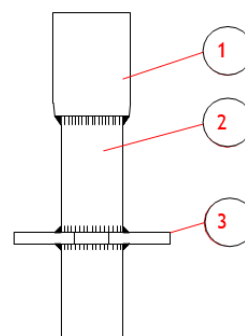


9.3 Embases

Critères d'inspection :



1. La rosace ③ ne doit pas être tordue et/ou présenter des fissures.
2. Les soudures entre la rosace et le tube ② et entre le collet ① et le tube ne doivent pas présenter de fissures.
3. Le collet doit être rond afin de pouvoir adapter un tube d'échafaudage sans difficulté.
4. Les zones de contact du tube, tant sur le dessus que sur le fond, doivent être plates et exemptes de pollutions.



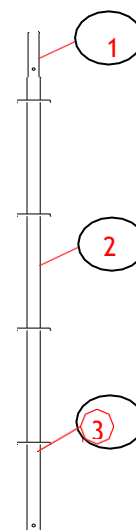
9.4 Montants

Critères d'inspection :



Le montant doit être visiblement droit.

1. Les rosaces ③ ne doivent pas être tordues et ne doivent pas présenter de fissures.
2. Les soudures entre les rosaces et le tube ne doivent pas présenter de fissures. ②
3. Les surfaces de contact du tube sur le dessus ainsi que sur le fond doivent être plates et exemptes de pollutions.
4. La broche ① doit être fixée droite et serrée sans jeu dans le tube.
La torsion maximum supportée ne doit pas excéder



9.5 Lisses



Critères d'inspection :

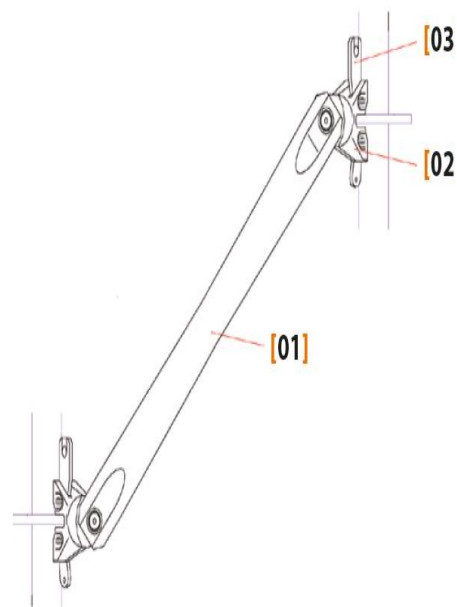
- 1** La lisse doit être visiblement droite et doit être dans une position horizontale lors de la connexion au montant. Torsion maximum $L/500$
- 2** Les soudures de jonction entre les clavettes et ② les tubes ne doivent pas présenter de fissures ③.
- 3** Les clavettes ① doivent être librement mobiles et sécurisées contre le desserrage
- 4** Les clavettes ① ne doivent pas être tordues ou fendues.
- 5** L'ouverture des clavettes doit être droite et facile

9.6 Diagonales verticales



Critères d'inspection :

- 1** Le tube de l'entretoise verticale ① doit être visiblement droit. Torsion maximum $L/500$.
- 2** Les extrémités ② + ③ des entretoises articulées doivent être librement mobiles.
- 3** Les clavettes doivent être librement mobiles et sécurisées contre le desserrage.
- 4** Les clavettes ② ne doivent pas être tordues ou fendues.
- 5** L'ouverture des clavettes doit être droite et facile à monter sur une rosace

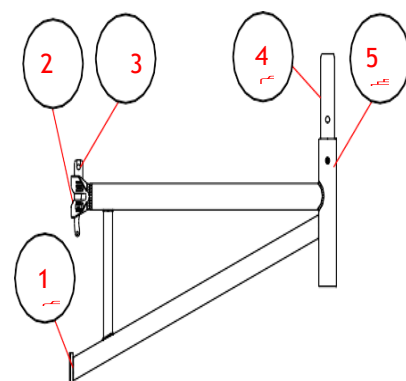


9.7 Consoles



Critères d'inspection :

- 6** La console doit être visiblement droite et être en position horizontale lors de la connexion à un montant
- 7** Les soudures entre l'extrémité du support et/ou les griffes et ① les tubes ⑤ ne doivent pas présenter de fissures.
- 8** La clavette ② doit être librement mobile et sécurisée contre le desserrage.
- 9** La clavette ③ ne doit pas être tordue ou fissurée.
- 10** L'ouverture de la clavette doit être droite et facile à monter sur une rosace ②.
- 11** La surface de contact du tube sur le dessus doit être plate et exempte de pollutions
- 12** La broche ② doit être fixée droite et serrée sans jeu dans le tube.



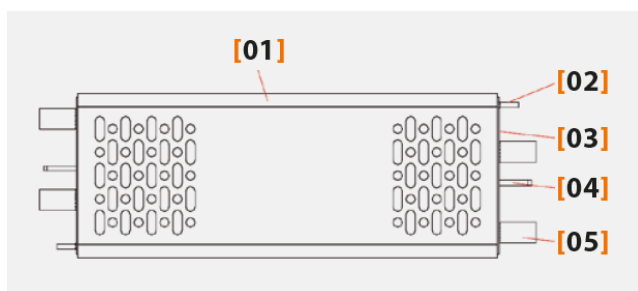
9.8 Plinthes



Critères d'inspection :

- 1.** La plinthe ① doit être visiblement droite.
- 2.** La hauteur de la plinthe doit être d'au moins 150mm et d'une épaisseur de 30mm.
- 3.** La plinthe doit contenir deux pièces d'extrémité en acier ②.
- 4.** Les pièces d'extrémité ne doivent pas être tordues ou avoir des fissures et doivent être serrées sur la plinthe.

9.9 Planchers acier



Critères d'inspection :

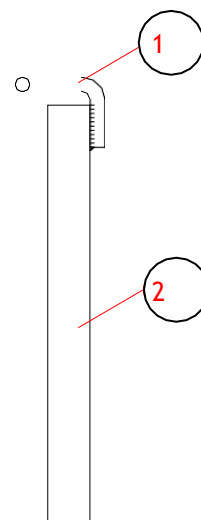
1. Le plancher acier ne doit pas présenter de dommages visibles tels que des déchirures, des fissures ou des bosses, en particulier dans les profils longitudinaux du côté inférieur (1).
2. Le plancher acier doit être visiblement droit et doit être plat sur les traverses (3) avec ses crochets de support (5).
3. Les crochets de support ne doivent pas être tordus ou fissurés.
4. Les soudures entre les crochets et l'embout, ainsi que les soudures de l'embout sur le profilé ne doivent pas présenter de fissures.
5. Les dispositifs anti-soulèvement doivent être en place et fonctionner (4).
6. Les supports latéraux doivent être en place (2).

9.10 Tubes d'ancrage



Critères d'inspection :

1. Le tube d'ancrage doit être visiblement droit (2).
2. Le crochet ne doit pas être tordu ou fissuré (1).
3. La soudure entre le crochet et le tube ne doit pas présenter de fissures.



9.11 Plateformes aluminium à échelle



Critères d'inspection :

1. Le cadre en aluminium de la plateforme ne doit pas présenter de dommages visibles comme des fissures, des déformations profondes.
2. La plateforme aluminium ne doit pas présenter de traces de rouille profondes.
3. La plateforme aluminium doit visiblement reposer à plat sur tout son cadre afin d'exclure toutes déformations du support.
4. Les crochets ne doivent pas être tordus ni présenter de fissures.
5. Les soudures entre les crochets de support et les pièces d'extrémité ne doivent pas présenter de fissures.
6. Les dispositifs anti-levage doivent fonctionner et être accessibles.
7. Le contreplaqué doit être propre afin de garder sa fonction antidérapante. Les surfaces usées ne doivent pas dépasser une empreinte <math>< 200 \text{ cm}^2</math>.
8. Le contreplaqué ne doit pas présenter de trous.
9. L'adhérence des couches stratifiées doit être respectée pour ne pas laisser l'eau s'infiltrer et les rivets doivent tous être en place.
10. Le bois pourri (bois tendre) n'est pas autorisé car risque de céder sous la charge.
11. Les traces de coupes dans le contreplaqué ne doivent pas être plus profondes que 3mm et doivent être limitées. Les dommages plus importants que la couche supérieure antidérapante ne sont pas autorisés.
12. La porte de verrouillage doit être correctement fixée par les charnières et le casier, la porte et les charnières doivent bien fonctionner. La porte de verrouillage doit être bien fermée sans décalage de hauteur pour ne pas provoquer de risques de chutes lorsqu'elle est fermée.
13. L'échelle ne doit pas présenter de dommages et doit être stockée de façon ordonnée dans le casier de la plate-forme.



Scaфом Rux France – Impasse de l’Avenir,
ZA les Mourgues 30800 Saint Gilles
+33 1 60 44 46 88 - contact.france@scaфом-rux.com
SASU capital 420 000 euros
RCS Nimes 821 234 887
TVA FR 24821 234887
Siren 821 234 887